



Statens vegvesen

Forslag til detaljregulering

ILLUSTRASJONSHEFTE

E6 Storslett bru - Nordreisa kommune

Illustrasjonshefte - Tekniske tegninger - Vedlegg til planbeskrivelsen

TEKNISKE DATA

Fra profil: 50-450

Dimensjoneringsklasse: Gate

Fartsgrense: 50 km/t

Trafikkgrunnlag (ÅDT): 7000





A101 TEGNINGSLISTE

Prosjekt: E6 Storslett bru

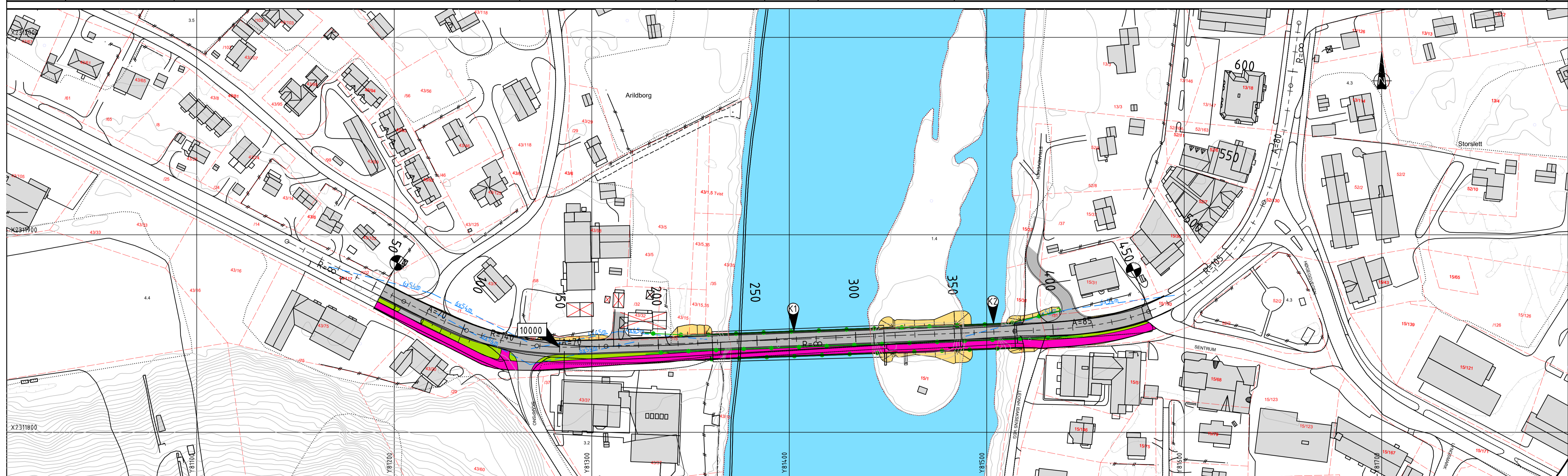
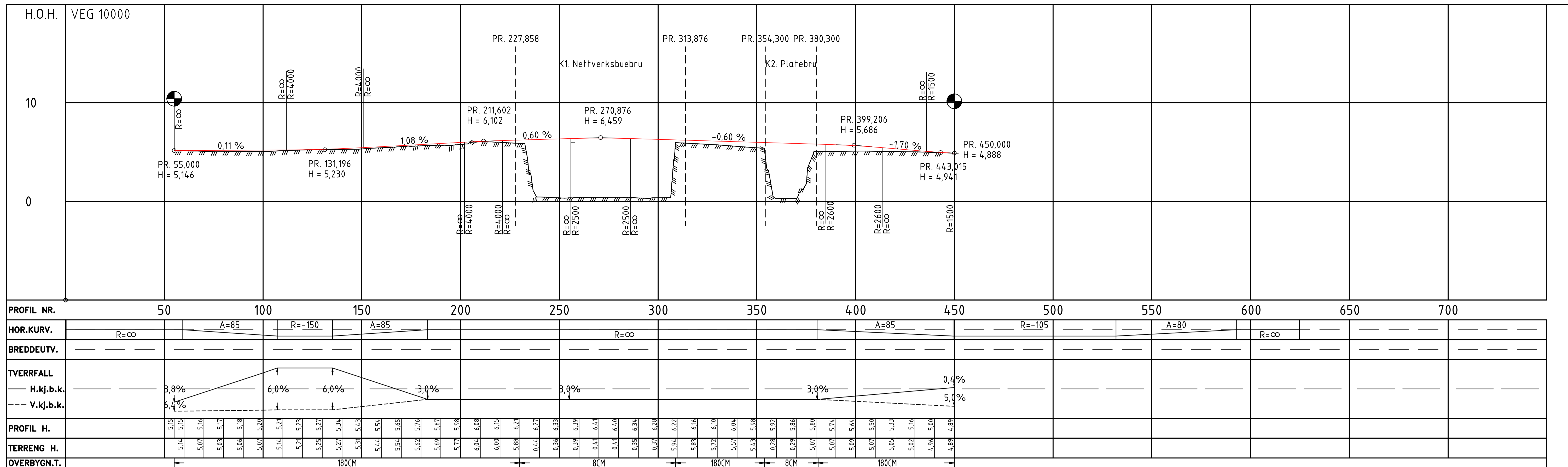
13.02.2019

TEKNISKE TEGNINGER FOR REGULERINGSPLAN

Tegn.nr.	PLANLAGT UTSENDT Uke/år	Denne sending	Farge	Tegningstittel	Tegnings- dato	Revisjon / dato													
						A	B	C	D	E	F								
				A-TEGNINGER. Forside															
A101		X		Tegningsliste	13.02.2019														
				B-TEGNINGER. Oversikt - plan															
B101		X	X	Oversiktstegning. Ortofoto	13.02.2019														
				C-TEGNINGER. Primærveg - plan og profil															
C101		X	X	Plan og profil. Veg 10000	13.02.2019														
				F-TEGNINGER. Normalprofiler og overbygning															
F101		X		Normalprofil og overbygning	13.02.2019														
				GH-TEGNINGER. Drenering, vannbehandling og VA-ledninger															
GH101		X	X	Eksisterende VA-ledninger	13.02.2019														
				IN-TEGNINGER. Rør og føringer for EL-installasjoner i daganlegg															
IN101		X	X	Kabel og belyningsplan	13.02.2019														
IN102		X	X	Rekkverksintegrert vegbelysning. Prinsipp fra Loftesnesbrui, SVV Region vest	13.02.2019														
				J-TEGNINGER. Byggetekniske detaljer															
J101		X	X	Rekkverkoversikt. Veg 10000	13.02.2019														
				K-TEGNINGER. Konstruksjoner															
K1-101		X		Bru 1 - Nettverksbuebru, oversiktstegning	13.02.2019														
K2-101		X		Bru 2 - Platebru, oversiktstegning	13.02.2019														
K100		X		Nordreisa midlertidig bru. Oversiktstegning	15.12.2017														
				T-TEGNINGER. Visuell presentasjon															
T101		X	X	Visuell presentasjon. Sett fra sør	13.02.2019														
T102		X	X	Visuell presentasjon. Sett fra vest	13.02.2019														
T103		X	X	Visuell presentasjon. Sett fra øst	13.02.2019														
				U-TEGNINGER. Tverrprofiler															
U101		X		Tverrprofiler. Veg 10000 (5 stk blad)	13.02.2019														
				X-TEGNINGER. Støysonekart															
X101		X	X	Støysonekart, dagens situasjon (ÅDT 2018)	13.02.2019														
X102		X	X	Støysonekart, framtidig situasjon (ÅDT 2042)	13.02.2019														
				Y-TEGNINGER. Faseplaner															
Y101		X	X	Faseplan	13.02.2019														



Revisjon	Revisjonen gjelder	Utarb.	Kontr.	Godkjent	Rev. dato
 Statens vegvesen		Tegningsdato		13.02.2019	
Parsell E6 Storstett bru		Besikter		Tone Hugstmyr Wøle	
Oversiktstegning		Produsert for		SVV Region nord	
		Produsert av		AF Engineering AS	
Reguleringsplan		PROF-nummer			
Utarbeidet av		Arkivnummer			
KM		Byggeværksnummer			
Kontrollert av		Målestokk A1		1:1000/1200	
EV		Tegningsnummer/		Tegningsnummer/	
Godkjent av		revisjonsbokstav		B101	
FA		Til: T249			



TEGNFORKLARING

<p>Prosjekterte:</p> <p>Rekkverk </p> <p>Frisikt </p> <p>Parsellgrense </p> <p>Trapp </p>	<p>Kjøreveg </p> <p>Skråningsutslag </p> <p>Gang-/sykkelveg </p> <p>Midtrabatt </p> <p>Bygg rives </p>	<p>Eksisterende</p> <p>Eiendomsgrenser </p> <p>Terrangprofil jord </p> <p>Terrangprofil fjell </p>	<p>Hensvisning til vegmodell </p> <p>Hensvisning til konstruksjon </p>
---	--	--	--

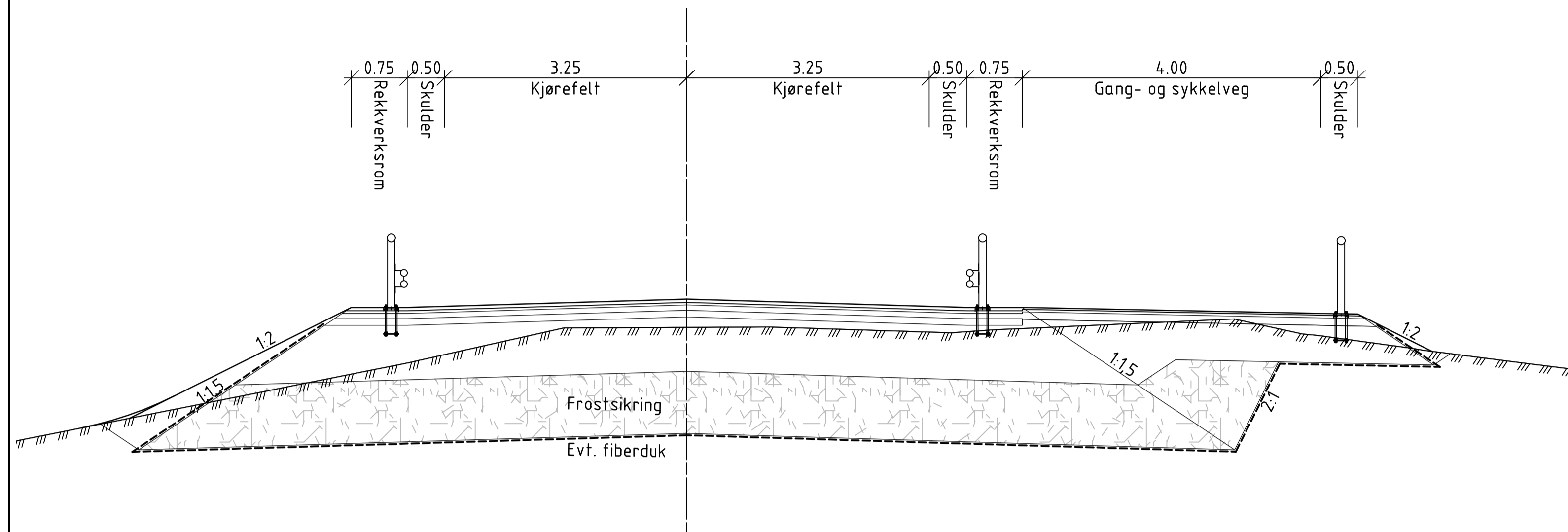
MERKNADER

- Koordinatsystem: NTM sone 21.
- Høydefref: NN 2000.
- Vegens geometri er dimensjonert etter SA1-standard.
- Overbygning er dimensjonert etter trafikkgruppe E.

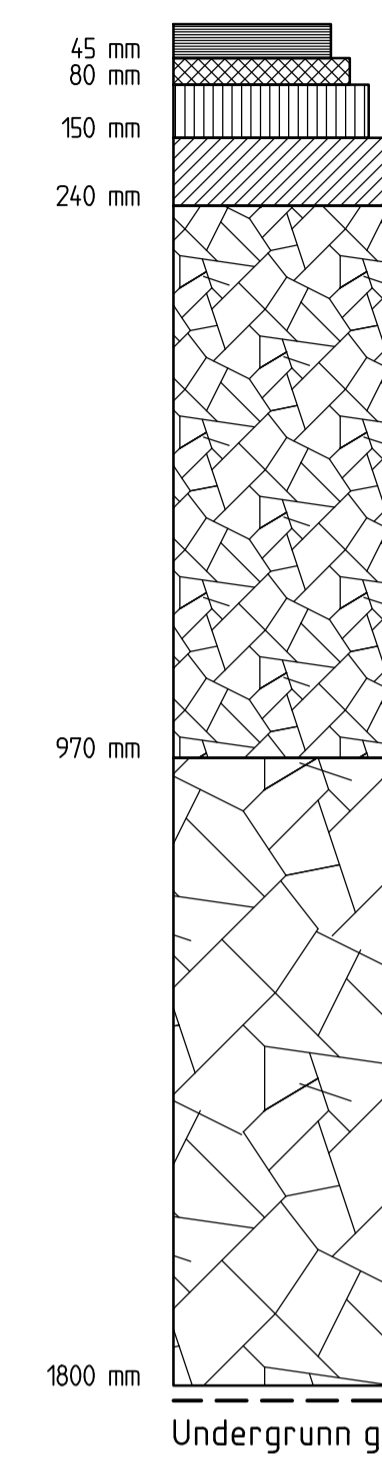
HENVISNINGER

Revisjon	Revisjonen gjelder	Utarb.	Kontr.	Godkjent	Rev. dato
		<p>Tegningsdato 13.02.2019</p> <p>Beslitter Tone Hugstmyr Wale</p> <p>Produsert for SVV Region nord</p> <p>Produsert av AF Engineering AS</p>			
<p>Parsell E6 Storslett bru</p> <p>Plan og profil</p> <p>Veg 10000</p>		<p>PROF-nummer</p> <p>Arkivnummer</p> <p>Byggesaksnummer</p> <p>Målestokk A1 1:1000/1:200</p>			
<p>Reguleringsplan</p> <p>Utarbeidet av KM</p>		<p>Godkjent av EV</p> <p>Konsulentarkiv FA</p> <p>T:\17249</p> <p>Tegningsnummer/ revisjonsbokstav C101</p>			

Normalprofil
10000
M=1:50



Overbygning
Veg 10000
M=1:10



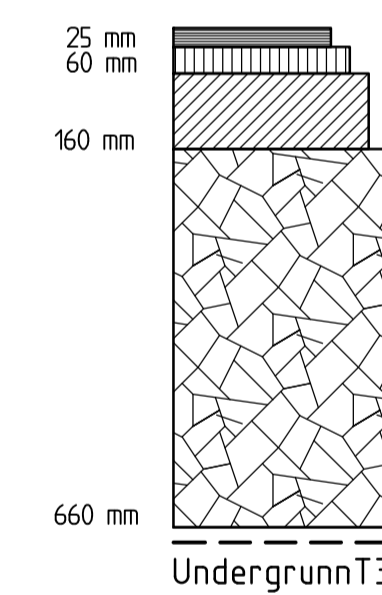
Dekke, Ab16 PmB, 45 mm.
Bindlag, Ab11 PmB, 35 mm.
Bærelag, Ag16 70 mm
Bærelag, Ap 90 mm

Forsterkningslag, kult 22/120 730mm
Inkl evt avrettingslag, Ak eller Fk2/32

Frostsikring, sprengstein T1 830mm

Fiberduk, br.kl. 3 mot undergrunnen

Fortau
M=1:10



Dekke, Agb8 legges i to lag
25mm over 35mm
Bærelag, Gk/Fk0/32 100mm


Forsterkningslag, kult 22/120 500mm

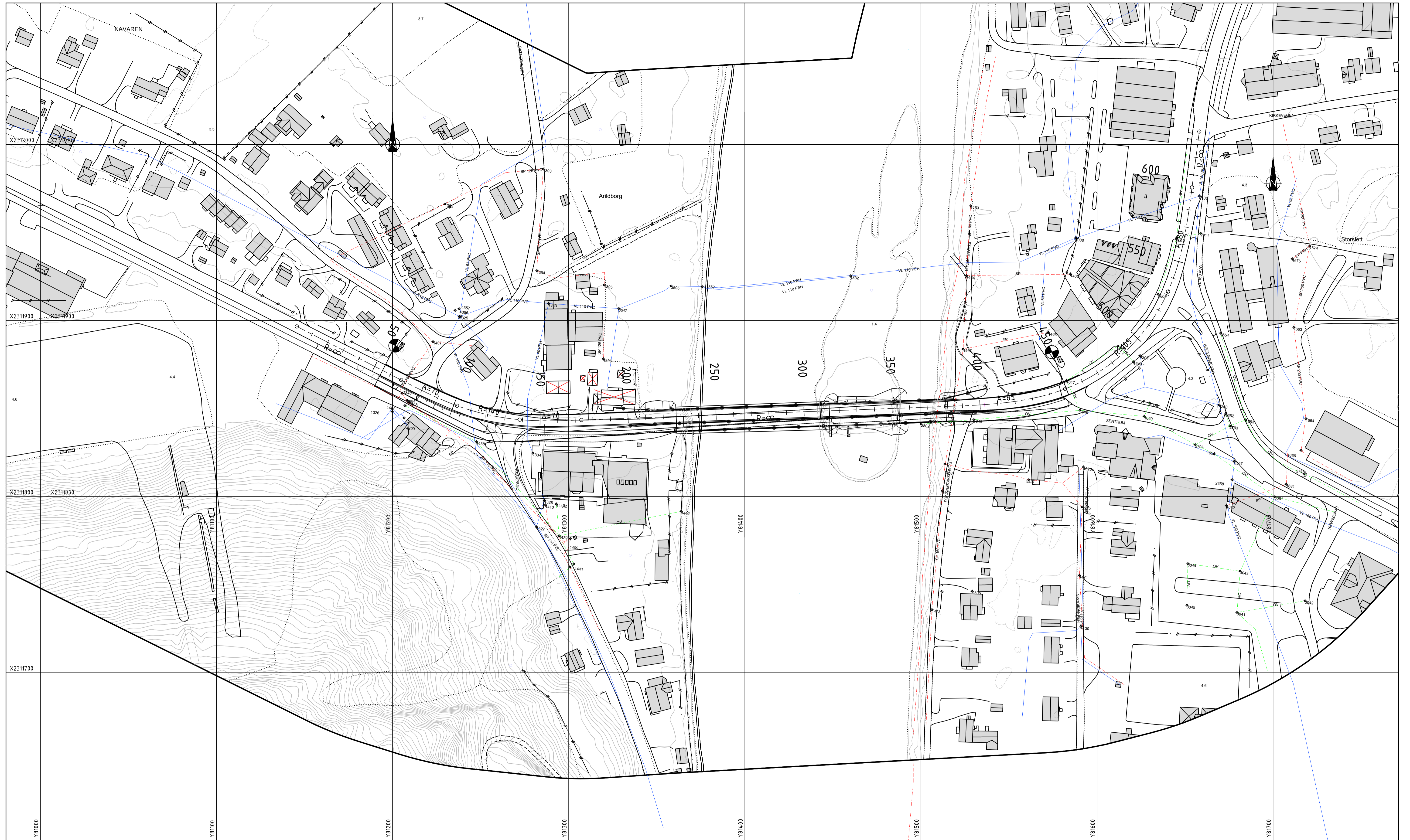
Fiberduk, br.kl. 3 mot undergrunnen

MERKNADER

Vegen må utkiles mellom frostsikret og ikke-frostsikret veg.

Helning på utkiling skal være maks 1:10 ved skiltet hastighet 50 km/t.

Revisjon	Revisjonen gjelder	Utarb	Kontr	Godkjent	Rev. dato
		Tegningsdato	13.02.2019		
		Bestiller	Tone Hugstmyr Woie		
		Produsert for	SVV Region nord		
		Produsert av	ÅF Engineering AS		
Parsell E6 Storslett bru					
Normalprofil og overbygning					
PROF-nummer					
Arkivnummer					
Byggeværksnummer		Målestokk A1	som vist		
Utarbeidet av	Kontrollert av	Godkjent av	Konsulentarkiv		Tegningsnummer / revisjonsboksnavn
KM	EV	FA	T\17249		F101



TEGNFORKLARING

Prosjekterte:

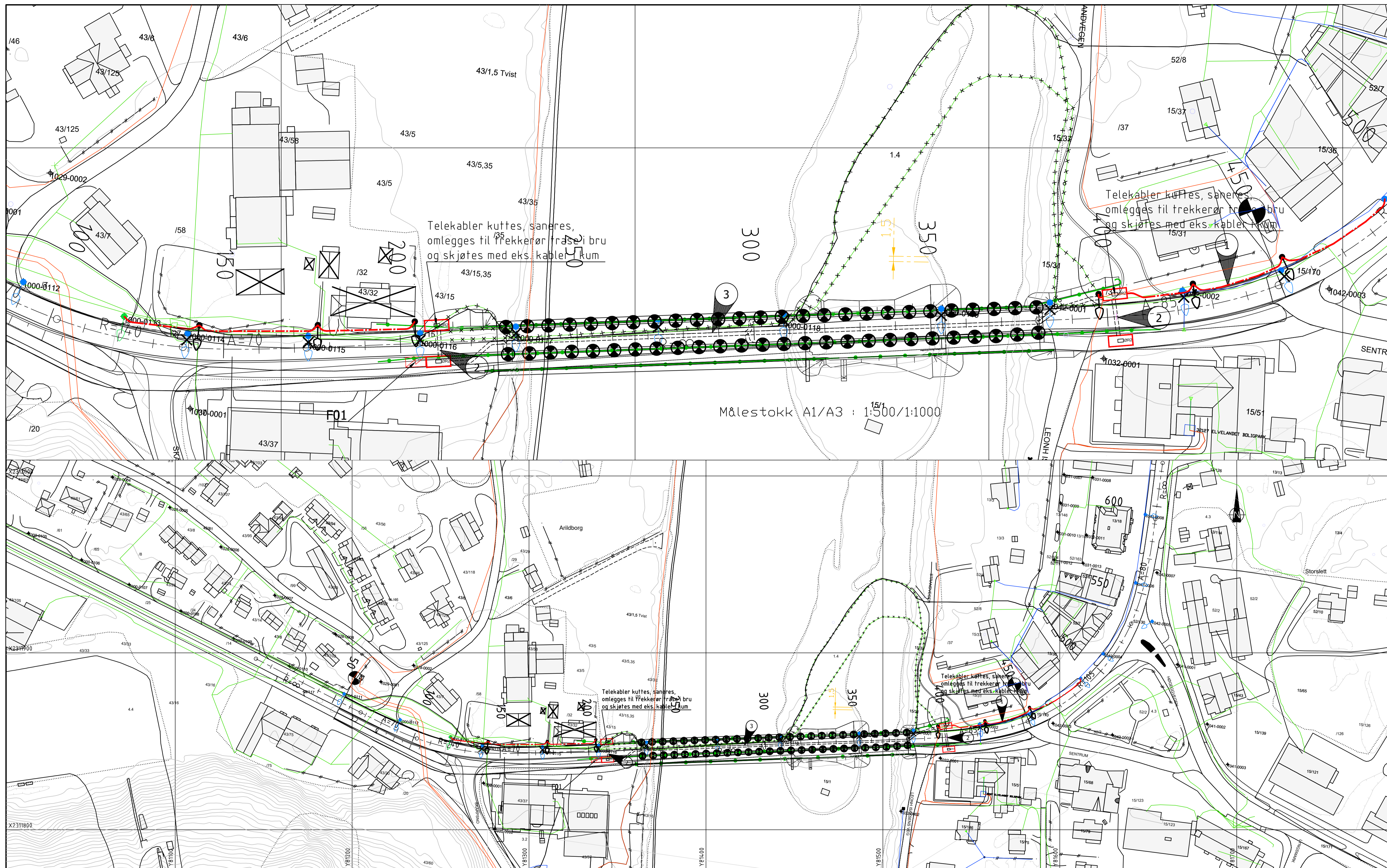
- Eksisterende
- Vannledning — — — —
- OV-ledning — — — —
- Spillvannledning - - - -

MERKNADER

- Koordinatsystem: NTM sone 21.
- Høydefref: NN 2000.

HENVISNINGER

Revisjon	Revisjonen gjelder	Utarb.	Kontr.	Godkjent	Rev. dato
		Tegningsdato: 13.02.2019 Bestiller: Tone Hugstmyr Wale Produsert for: SVV Region nord Produsert av: AF Engineering AS			
Parsell: E6 Storslett bru Eksisterende VA-ledninger					
Reguleringsplan		PROF-nummer: Arkivnummer: Byggesaksnummer: Målestokk: A1: 1:1000			
Utarbeidet av:	Kontrollert av:	Godkjent av:	Konsulentarkiv:	Tegningsnummer/	
KM	EV	FA	T:\17249	revisjonsbokstav	
				GH101	



TEGNFORKLARING

Trekkerør	-----	Ekstisterende	-----
Høyspent jord	=====	Prosjektert	=====
Lavspent jord / Veglys jord	-----		
Tele jord	-----		
GeF/BFFT	-----		

Integrert belysning rekkverk
 Belysning Ensidig
 Belysning demonteres og
 tilbakeføres etter anleggsperiode.
 Lavspent fordeling
 Trekkekum, BR2
 Skjøtepunkt
 Kabel rives/demonteres
 Saneres
 Henvisning til rørsnitt tegning "I-XX"
 (I tegninger produseres i neste fase)

Ekstisterende	Prosjektert
-----	-----
-----	-----
-----	-----
-----	-----
-----	-----
-----	-----
-----	-----
-----	-----

MERKNADER

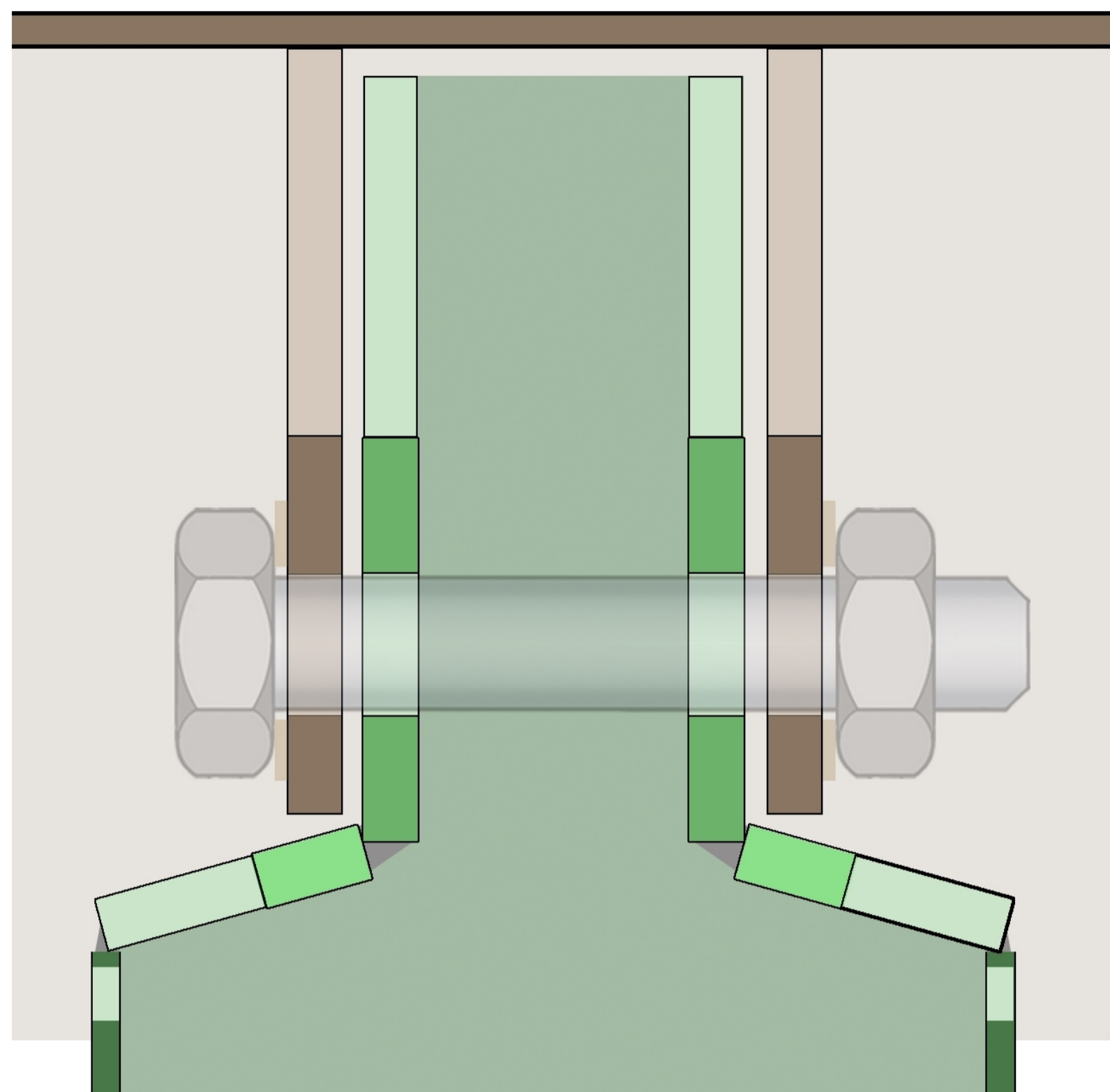
- Koordinatsystem: NTM sone 21.
- Høydefref: NN 2000.
- Eksisterende Telekabler som krysser elv saneres og legges i nye trekkerør i brooverbygning og skjøtes i kummer på hver side.
- Det er høyspent kabler 20kV som krysser under bro inntill brofundament på øst og vestside av brotrase. Disse kablene må beskyttes under anleggsperioden. Ymber må kontaktes før arbeid starter i områdene.
- Ymber skal videreføre trekkerør trase som krysser eksisterende nettfverksbru idag og går nordover på halvøy og krysser overvannsløpet mot øst. Antall rør for eksisterende trase og ønske om reserverør avklares i neste fase med Ymber.

HENVISNINGER

Revisjon	Revisjonen gjelder	Utarb	Kontroll	Godkjent	Rev. dato

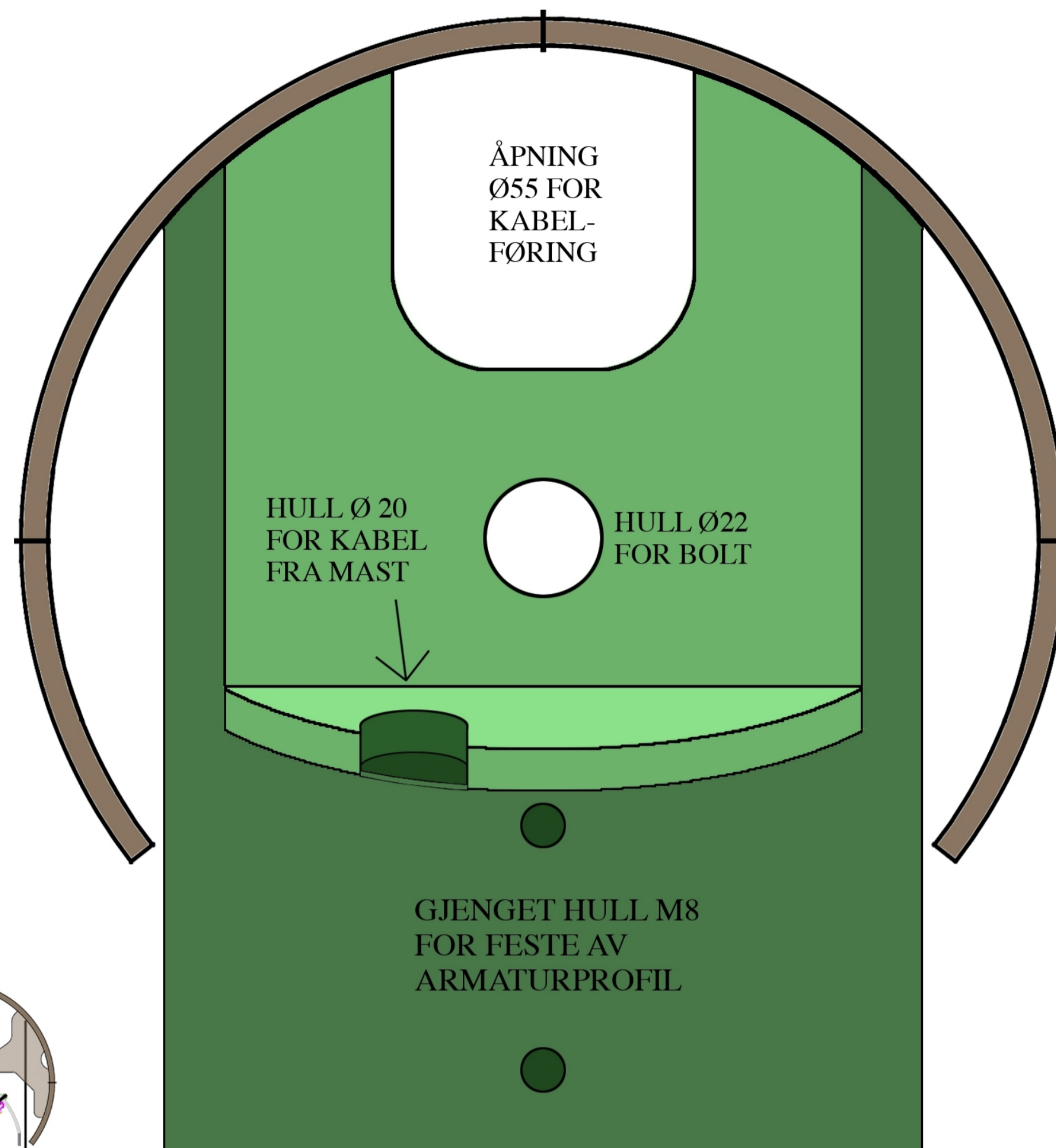
Staten vegvesen		Tegningsdato	13.02.2019
		Bestiller	Tone Hugsmyr Waie
		Produsert for	SVV Region nord
		Produsert av	AF Engineering AS
		PROF-nummer	
		Arkivnummer	
		Byggeværksnummer	
		Målestokk A1	A1/A3 1:1000/2000
		Tegningsnummer/ revisjonsbokstav	IN101

TOPP REKKVERK MED FESTEPLATER OG BOLT



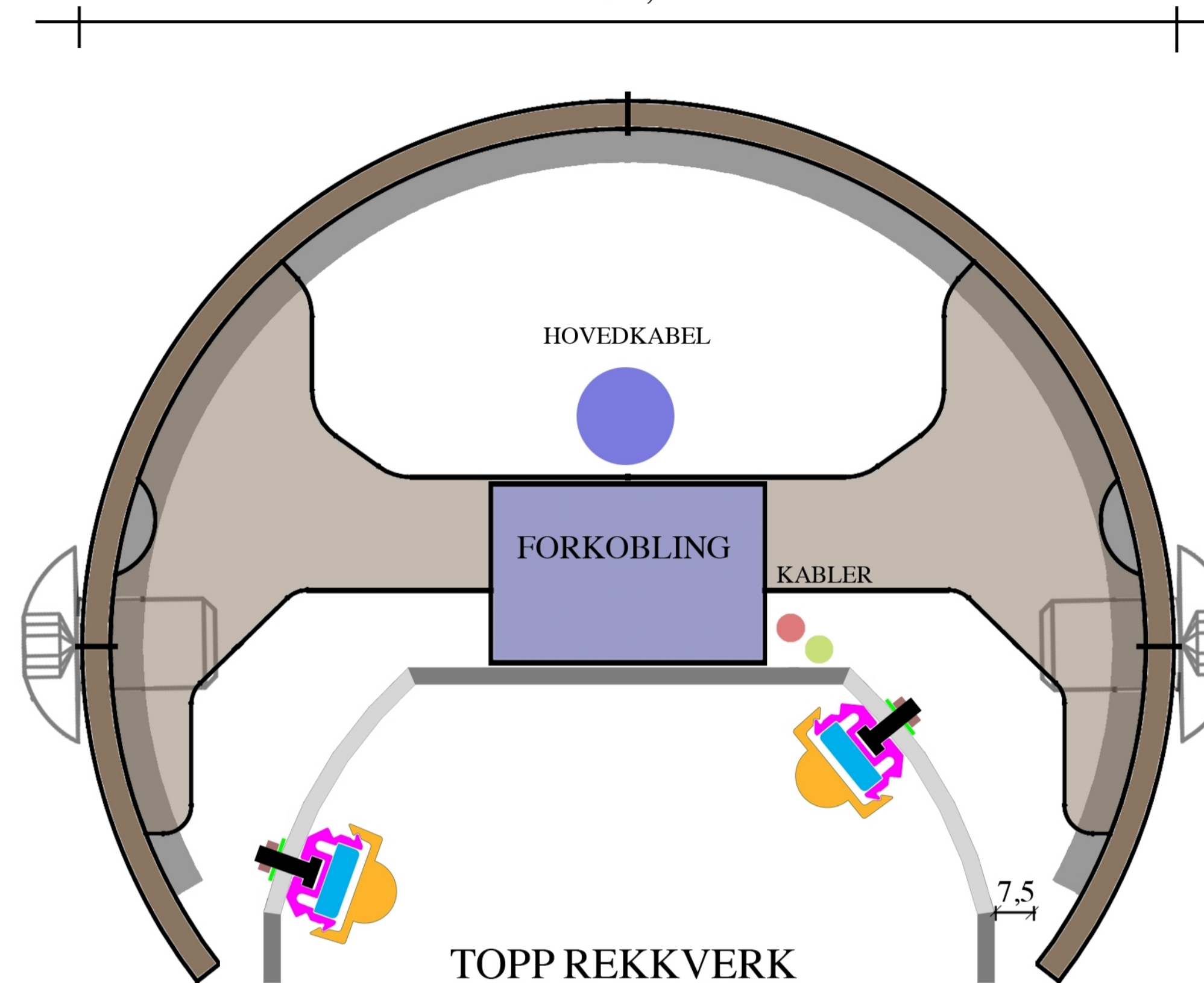
LENGDESNITT GJENNOM MAST

TVERRSNITT TOPP REKKVERK UTEN FESTEPLATER OG BOLT



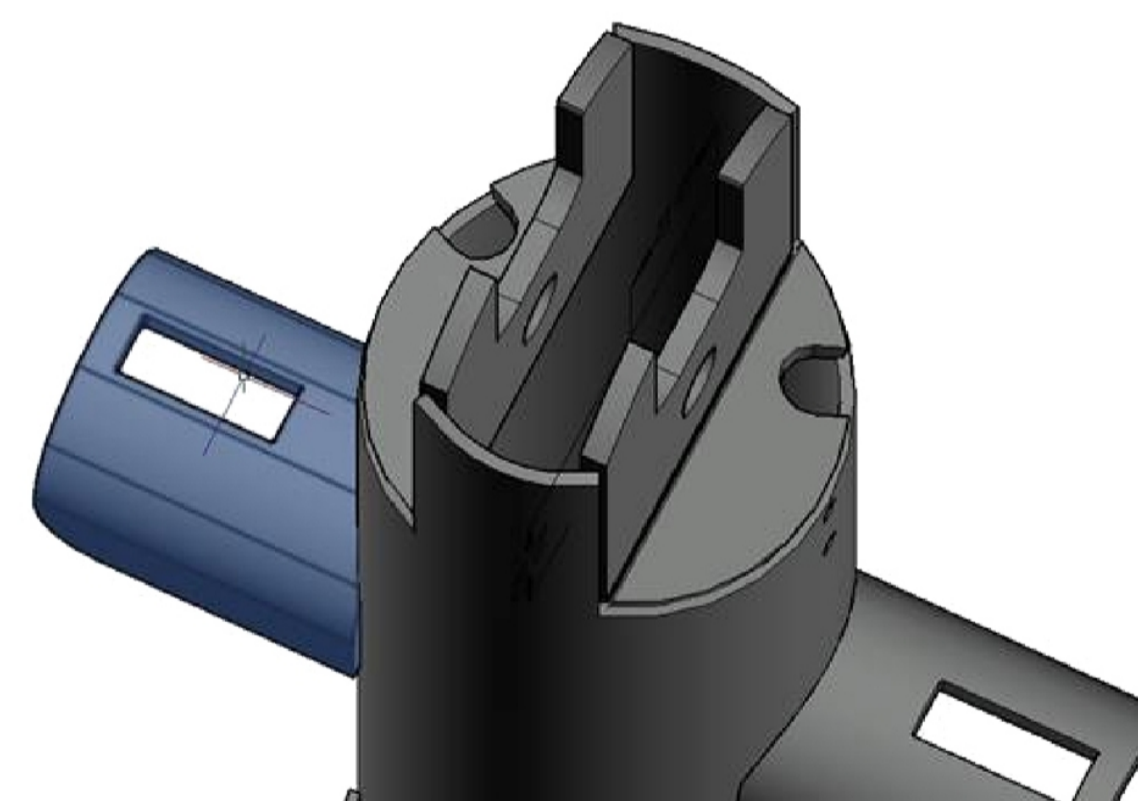
OPPRISS MASTETOPP

193,7

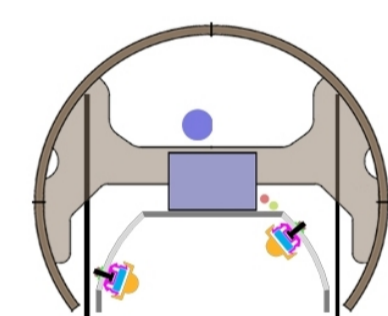


TOPP REKKVERK MED ARMATURPROFIL MELLOM GANGVEG OG KJØREBANE

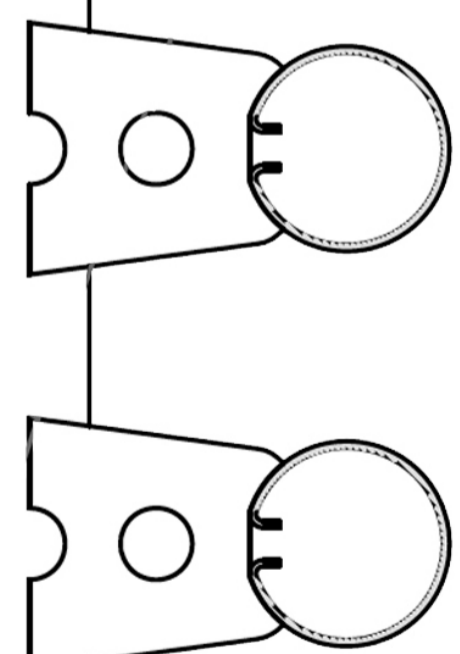
A



ILLUSTRASJON FRA VIK-ØRSTA

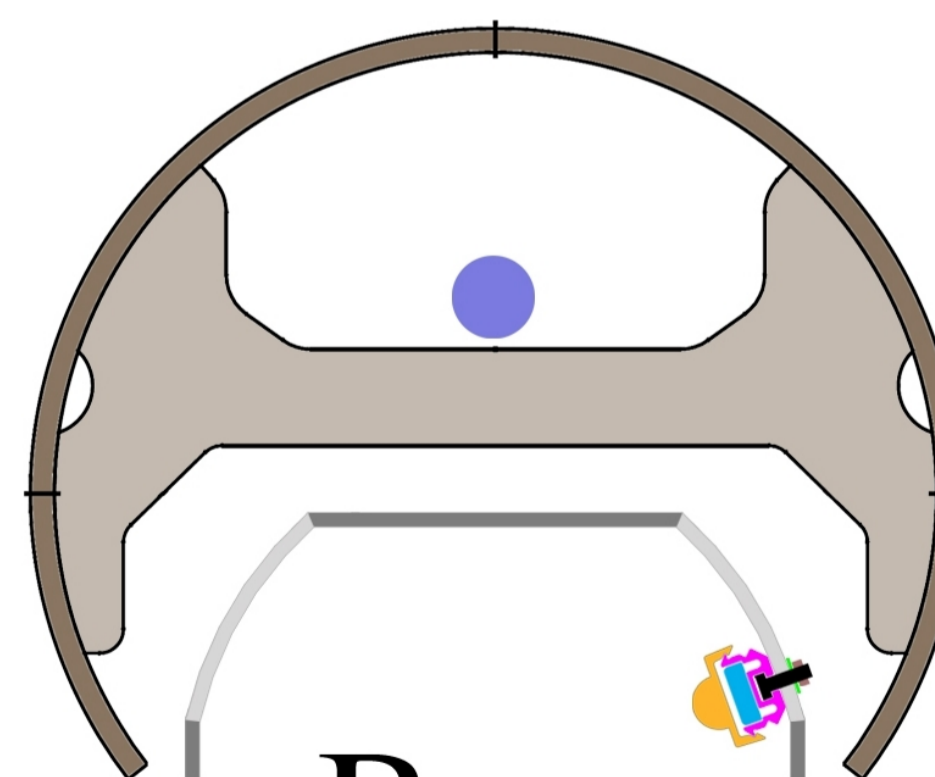


DIAMETER MAST
Ø 139,7 mm



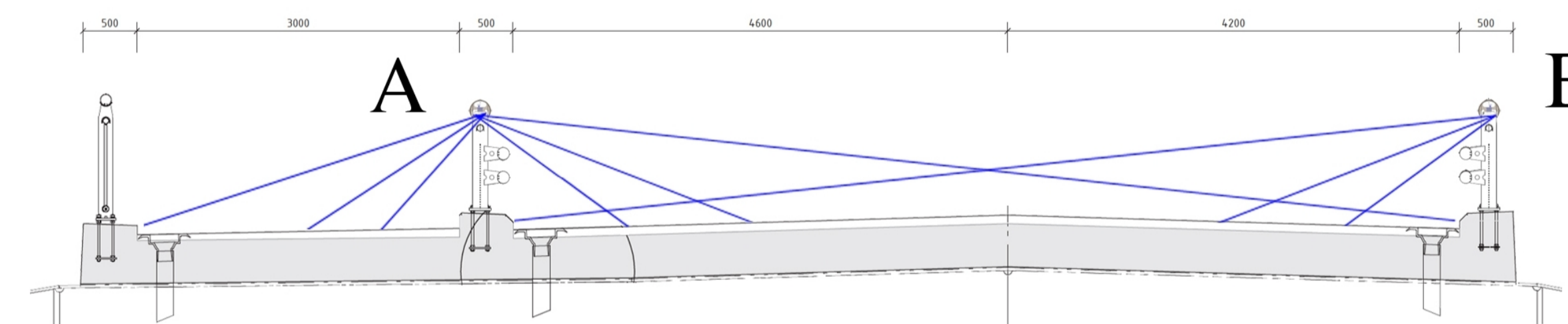
A

SNITT REKKVERK MELLOM KJØREBANE OG GANGVEG



B

TOPP REKKVERK PÅ YTTERSIDE VEGBANE. ENSIDIG BELYSNING



SNITT BRO

A

B

Revisjon	Revisjonen gjelder	Utarb	Kontr	Godkjent	Rev. dato
		Tegningsdato		13.02.2019	
E6 Storslett bru		Bestiller		Tone Hugsmyr Wøie	
		Produsert for		SVV Region nord	
		Produsert av		ÅF Engineering AS	
REKKVERKSINTEGRERT VEGBELYSNING		PRUF-nummer			
Prinsipp fra Loftnesbrui, SVV Region vest		Arkivnummer			
Reguleringsplan		Byggeværksnummer			
Utarbeidet av		Målestokk		A1	
SHV	FA	Godkjent av	Tegningsnummer/	revisjonsbokstav	
		FA	T:\17249	IN102	



TEGNFORKLARING

<p>Prosjekterte:</p> <p>H2-rekkverk —</p> <p>Rekkverk, overgang —</p> <p>Rekkverk, nedføring —</p> <p>Rekkverk, gang- og sykkelveg —</p> <p>Ettergivende rekkverk —</p>	<p>Eksisterende</p> <p>Eiendomsgrenser - - - -</p>	<p>Hensvisning til vegmodell XXXXX</p> <p>Hensvisning til konstruksjon ⊗</p>
--	---	--

MERKNADER

- Koordinatsystem: NTM sone 21.
- Høydefref: NN 2000.
- Vegens geometri er dimensjonert etter SA1-standard.
- Overbygning er dimensjonert etter trafikkgruppe E.

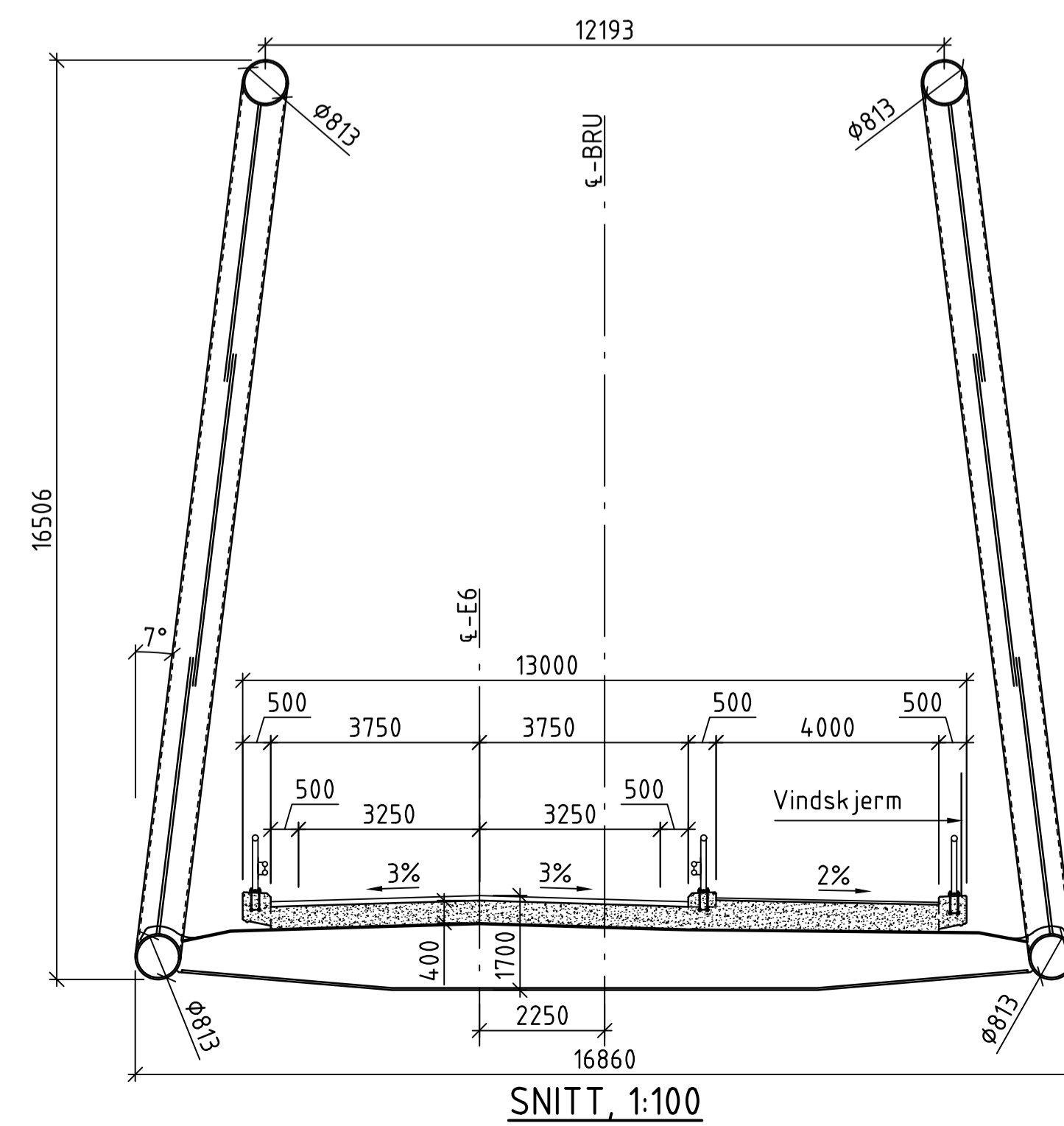
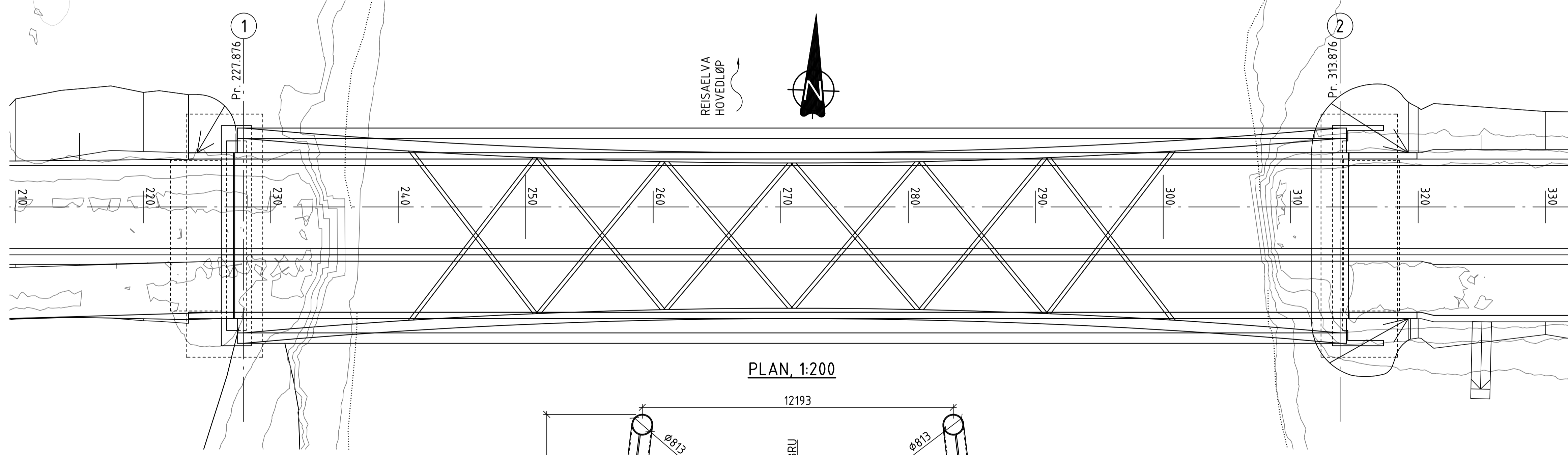
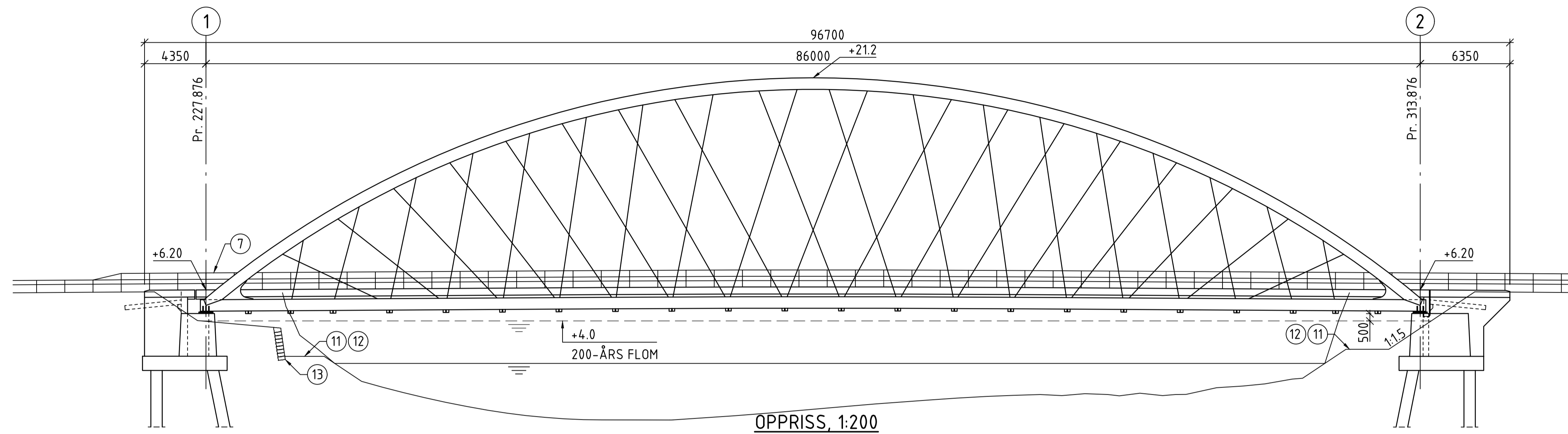
HENVISNINGER

Revisjon	Revisjonen gjelder	Utarb.	Kontr.	Godkjent	Rev. dato
		Tegningsdato 13.02.2019 Bestiller Tone Hugstmyr Wøle Produsert for SVV Region nord Produsert av AF Engineering AS			
Parsell E6 Storstett bru Rekkverkoversikt Veg 10000					
Reguleringsplan		PROF-nummer Arkivnummer Byggeværksnummer Målestokk A1 1:1000/1200			
Utarbeidet av	Kontrollert av	Godkjent av	Konsulentarkiv	Tegningsnummer/	
KM	EV	FA	T:\17249	revisjonsboksnavn	
				J101	

PROFIL NR.:	220	230	240	250	260	270	280	290	300	310	320
PROFILHØYDER:	6.15	6.21	6.27	6.33	6.39	6.41	6.40	6.34	6.28	6.22	6.16
TERRENGHØYDER:	6.00	5.88								5.94	5.83
VERTIKALKURVE:	R=4000		0.60 %			R=2500			-0.60 %		
HORISONTALKURVE:	R=∞										
TVERRFALL VENSTRE--	-----										
TVERRFALL HØYRE	----- 3.0%										

MERKNADER

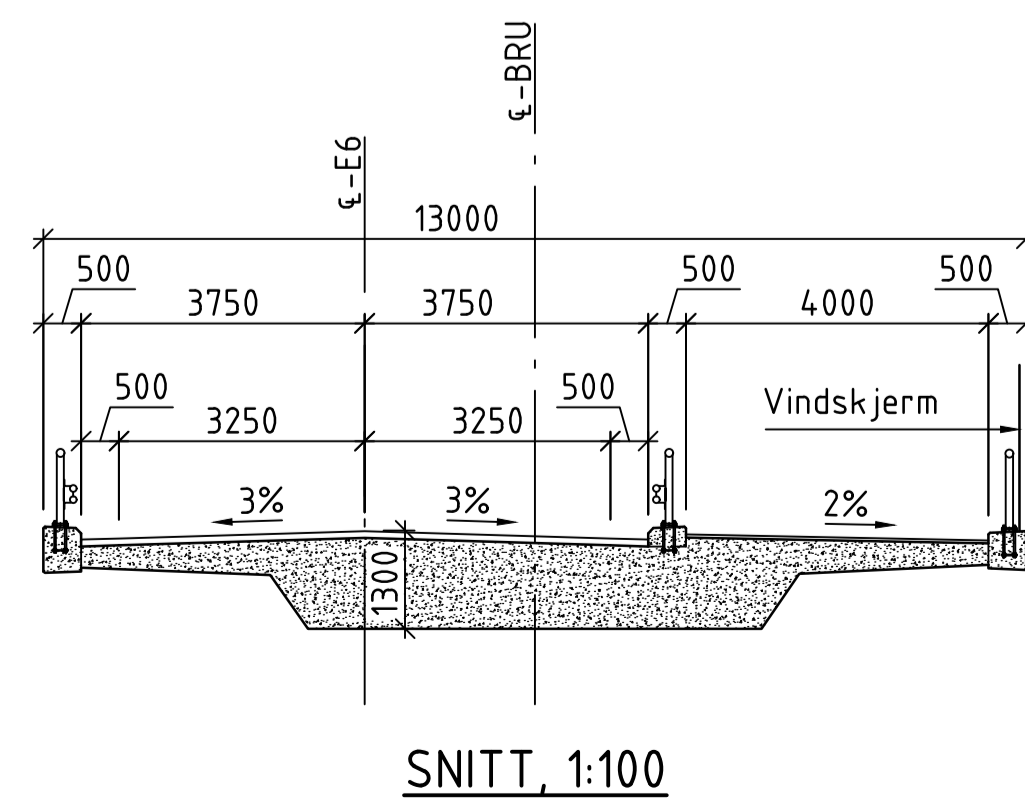
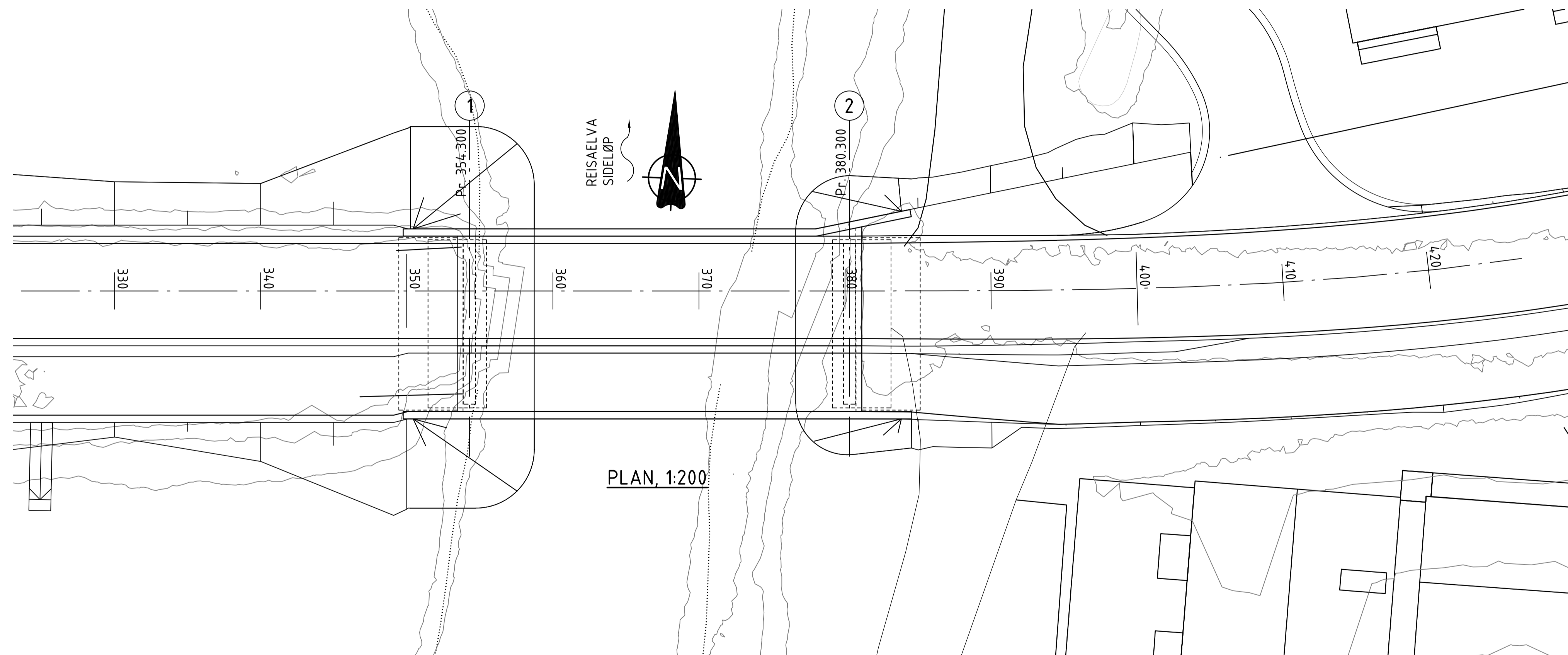
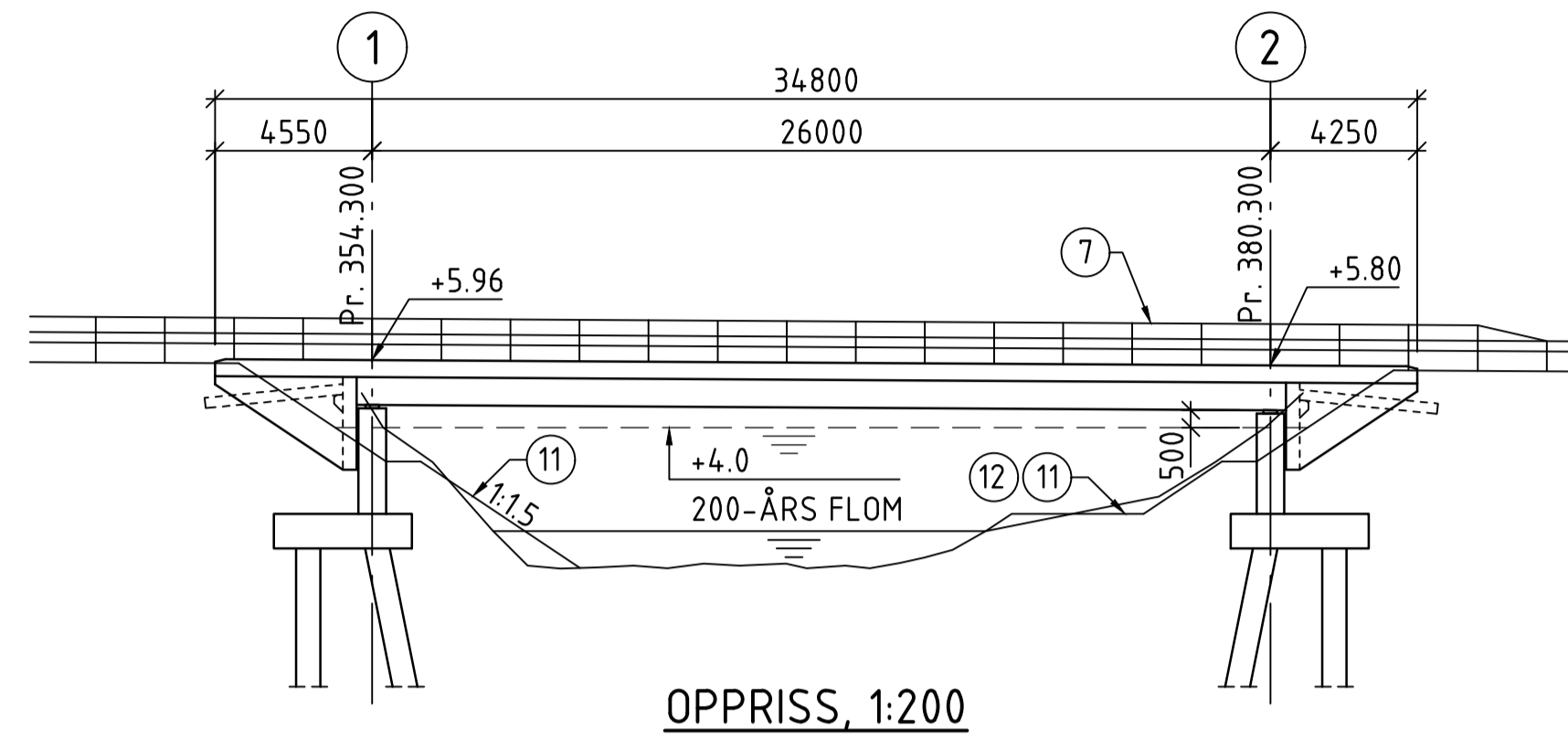
- Generelt:
Gåte med 2 kjørefelt samt adskilt gang- og sykkelbane, ÅDT 7100 (2042), fartsgrense 50 km/h.
Nettverksbuebru.
- For betongarbeider:
Nøyaktighetsklasse B i henhold til håndbok R762 Prosesskode 2 (2015), for kantragerer benyttes nøyaktighetsklasse A.
Utførelsesklasse 3 i henhold til NS-EN 13670.
For stålarbeider:
Utførelsesklasse EXC3 i henhold til NS-EN 1090-2 og bestemmelser gitt i håndbok R762 Prosesskode 2 (2015)
- Regelverk:
Håndbok N400 Bruprosjektering (2015) + NA-rundskriv 2017/09
Håndbok N100 Veg- og gateutforming (2013).
Håndbok N101 Rekkverk og vegens sideområder (2013).
Håndbok R762 Prosesskode 2 (2015).
- Lastdata:
Forskrift for trafikklast på bruer, ferjekaiar og andre bærende konstruksjoner i det offentlige vegnettet (Lovdata).
Dimensjonerende belegningsvekt: 2.5 kN/m²
- Typiske materialkvaliteter:
Betong: B45 SV-Standard.
Armering: B500NC og B500NRC.
Platestål: S420N/NL, S460N/NL.
Stålrør: S355NH/NLH.
Overflatebehandling stål: System 1.
- Fundamentering
Aks 1 og 2 på friksjonspeler utført som utstøpte stålrørspeler.
- Belegning:
Belegningsklasse A3-4, bindelag Ab11 og slitelag Ab16.
Total tykkelse 92 mm.
- Rekkverk:
Brurekkverk, rørrekkverk, med styrkeklasse H2, h ≥ 1200 mm på kjørebaneside (venstre bruside) og mellom kjørebane og gang/sykelbane. Gangbrurekkverk med integrert vindskjerm på gang/sykelbaneside (høyre bruside).
Rekkverksoverganger og -avslutninger er vist på tegning J101.
- Lagre:
Aks 1: 1 Ensidig bevegelig lager, bevegelse langs bru.
1 Allsidig bevegelig lager.
Aks 2: 1 Fastlager.
1 Ensidig bevegelig lager, bevegelse tvers på bru.
Lagre av typen pottelager.
- Fuger:
Fingerfuge i aluminium i aks 1.
- Kordinatsystem: Euref89 NTM21
Høyder: NN2000
- Erosjonssikring av elvebreddene og noe ut i elva foran/mot landkarene, samt oppstrøms og nedstrøms disse. Føres opp til nivå for 200-års flom.
- Passasje under bru.
- Eksisterende murer oppstrøms/nedstrøms føres kontinuerlig under bru.



A3 GIR HALV MÅLESTOKK

Revisjon	Revisjonen gjelder	Utarb	Kontr	Godkjent	Rev. dato
		Tegningsdato		13.02.2019	
		Besittelse		Tone Hugsfmyr Woie	
		Produsert for		SVV Region nord	
		Produsert av		AF Engineering AS	
E6 Storslett bru					
BRU 1 - NETTVERKSBUERU					
Oversiktstegning					
Reguleringsplan		Målestokk A1		SOM ANGITT	
Utarbeidet av	Kontrollert av	Godkjent av	Konsulentarkiv	Tegningsnummer / revisjonsbokstav	K1-101
SHV	KS	FA	T:\17249		

PROFIL NR.:	345	350	355	360	365	370	375	380	385	390
PROFILHØYDER:	6.01	5.98	5.95	5.92	5.89	5.86	5.83	5.80	5.77	5.74
TERRENGHØYDER:	5.50	5.43	3.39				1.75	5.07	5.07	5.07
VERTIKALKURVE:	-0.60 %							R=2600		
HORISONTALKURVE:	R=∞							A=85		
TVERRFALL VENSTRE---										2.3%
TVERRFALL HØYRE ---	3.0%							3.0%		3.4%



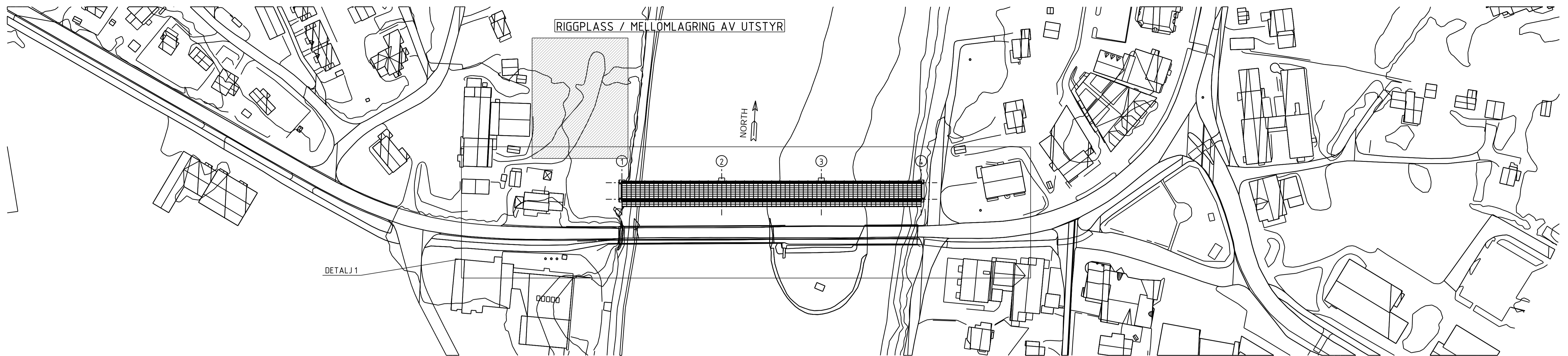
MERKNADER

- Generelt:
Gate med 2 kjørefelt samt adskilt gang- og sykkelbane, ÅDT 7100 (2042), fartsgrense 50 km/h.
Ettspens betongplatebru. Spennarmert.

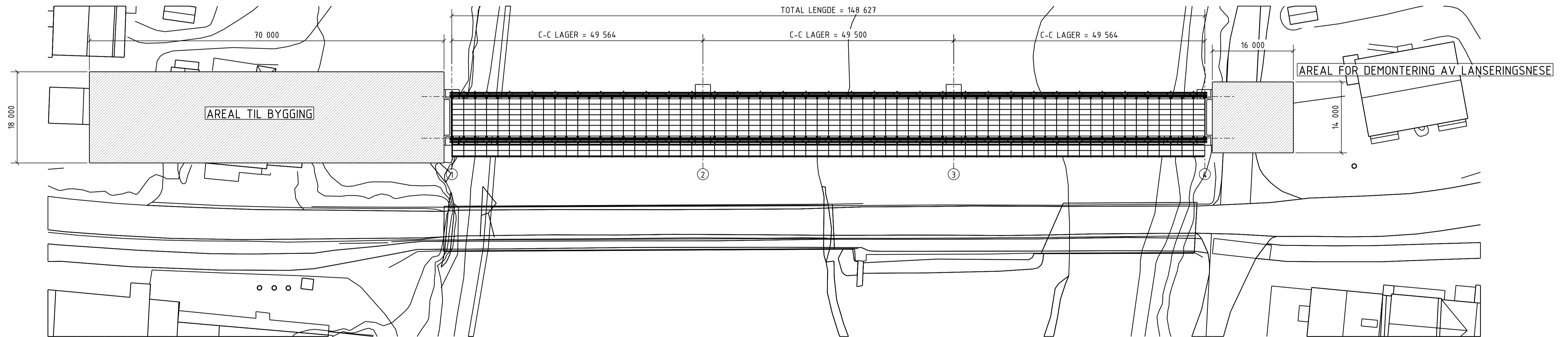
For betongarbeider:
Nøyakthetsklasse B i henhold til håndbok R762 Prosesskode 2 (2015), for kantradagere benyttes nøyakthetsklasse A.
Utførelsesklasse 3 i henhold til NS-EN 13670.
- Regelverk:
Håndbok N400 Bruprosjektering (2015) + NA-rundskriv 2017/09.
Håndbok N100 Veg- og gateutforming (2013).
Håndbok N101 Rekkverk og vegens sideområder (2013).
Håndbok R762 Prosesskode 2 (2015).
- Lastdata:
Forskrift for trafikklast på bruer, ferjekaier og andre bærende konstruksjoner i det offentlige vegnettet (Lovdata).
Dimensjonerende belegningsvekt: 35 kN/m²
- Typiske materialkvaliteter:
Betong: B45 SV-Standard.
Armering: B500NC og B500NRC.
Spennarmering: kabler av spenntau 1670/1860 MPa.
- Fundamentering
Akse 1 og 2 på friksjonspeler utført som utstøpte stålrørspeler.
- Belegning:
Belegningsklasse A3-4, bindelag Ab11 og slitelag Ab16.
Total tykkelse 92 mm.
- Rekkverk:
Brurekkverk, rørrekkverk, med styrkeklasse H2, h ≥ 1200 mm på kjørebanside (venstre bruside) og mellom kjørebane og gang/sykkelbane. Gangbrurekkverk med integrert vindskjerm på gang/sykkelbanside (høyre bruside).
Rekkverksoverganger og -avslutninger er vist på tegning J101.
- Lagre:
Akse 1: 1 Ensidig bevegelig lager, bevegelse tvers på bru.
1 Allsidig bevegelig lager.
Akse 2: 1 Fastlager.
1 Ensidig bevegelig lager, bevegelse tvers på bru.
Lagre av typen pottelager.
- Fuger:
Ingen, fugefri løsning.
- Kordinatsystem: Euref89 NTM21
Høyder: NN2000
- Erosjonssikring av elvebredden og noe ut i elva foran/mot landkarene, samt oppstrøms og nedstrøms disse. Føres opp til nivå for 200-års flom.
- Passasje under bru.

A3 GIR HALV MÅLESTOKK

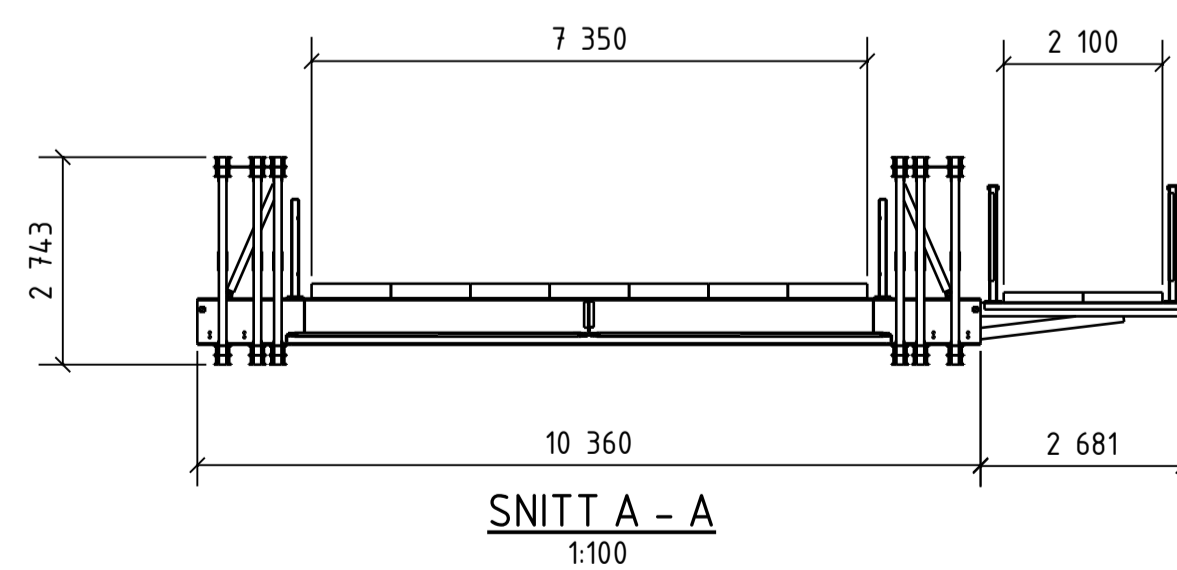
Revisjon	Revisjonen gjelder	Utarb	Kontr	Godkjent	Rev. dato
		Tegningsdato	13.02.2019		
		Besitter	Tone Hugsfmyr Woie		
		Produsert for	SVV Region nord		
		Produsert av	AF Engineering AS		
E6 Storslett bru					
BRU 2 - PLATEBRU		PROF-nummer			
Oversikts tegning		Arkivnummer			
		Byggverksnummer			
Reguleringsplan		Målestokk A1	SOM ANGITT		
Utarbeidet av	Kontrollert av	Godkjent av	Konsulentarkiv	Tegningsnummer / revisjonsbokstav	
SHV	KS	FA	T:\17249	K2-101	



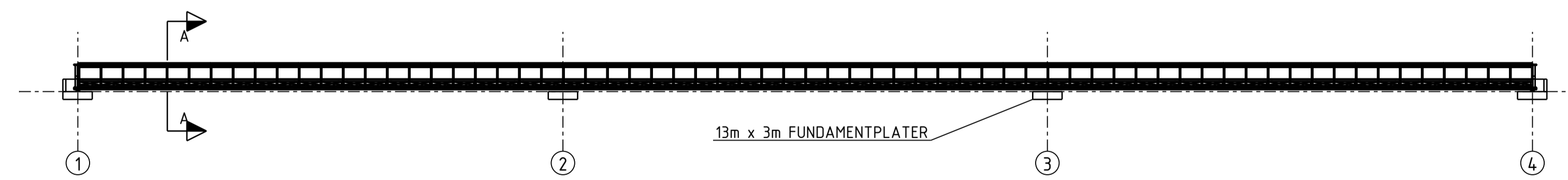
PLAN
1:1000



DETALJ 1
1:400



SNITT A - A
1:100



OPPRISS
1:400

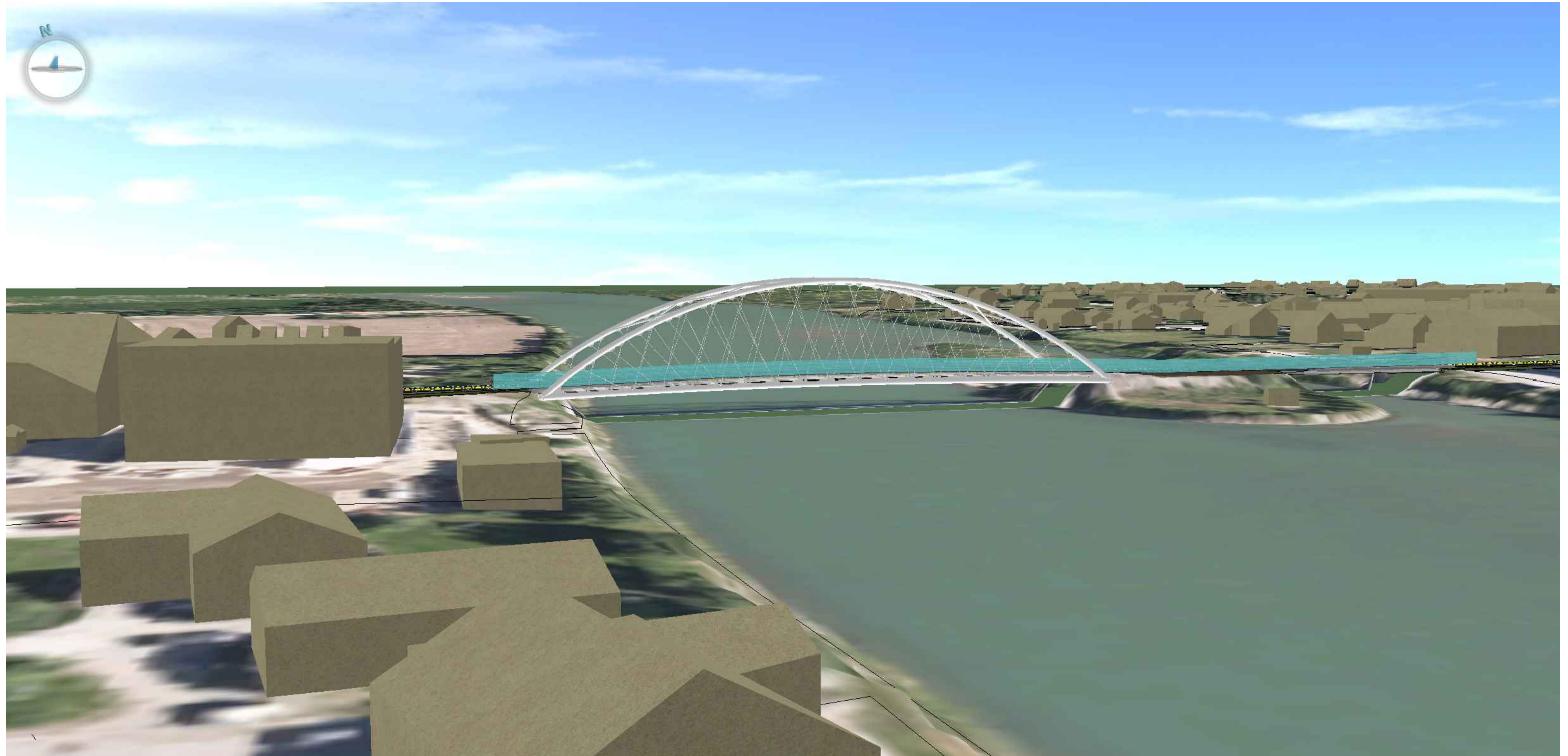
Generelt:
Flerfelts bru av prefabrikkerte stålpaneler med kjøresterkt rekkverk.
Dimensjonert for BK 10/60* / fartsgrense 50km/t.
*Detaljberegning bæreevne ikke utført per d.d.
Fritt opplagte spenn, "Top Pin-Out".



Prosjekteringsgrunnlag:
- Håndbok V460: Monteringsbeskrivelse, Type Mabey Universal, 06/2014.
- Håndbok N400: Prosjektering av bruer, ferjekaier og andre bærende konstruksjoner, 04/2015.

Landkar:
- Landkar/fundamentering er ikke inkludert i leveranse.
- Viste dimensjoner er kun minimumsmål for plassering av overbygning og jekkeutstyr.
- Landkar prosjekteres utifra gjeldende grunn og trafikkforhold.


Kontrollgrad (iht. N400):
- Landkar: Kontrollgrad 3
- Brukonstruksjon: Kontrollgrad 1

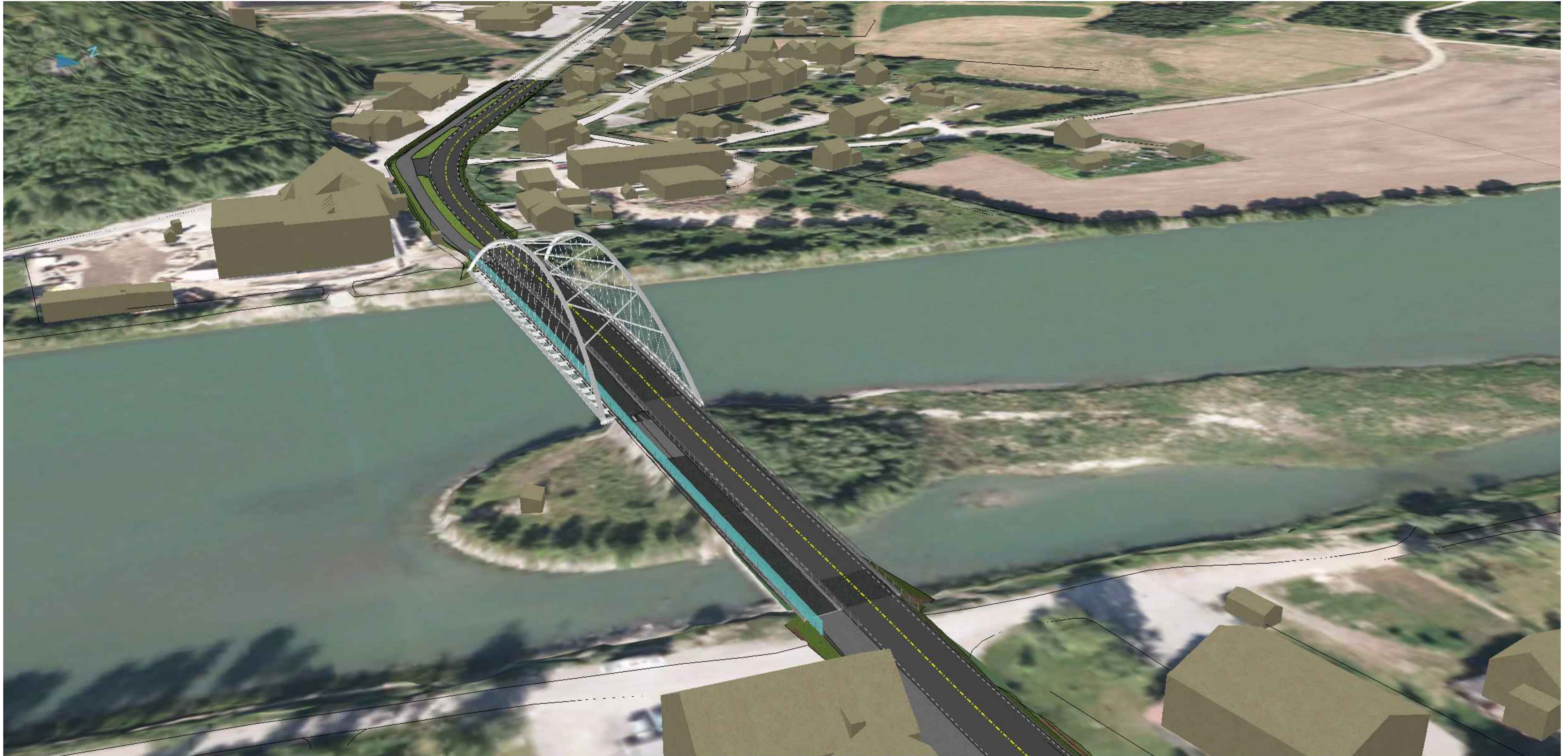
01	Til informasjon	lamo/c		15.12.2017
Revisjon	Revisjonen gjelder	Utarb.	Kontr.	Godkjent
		Arki/rev		Rev. dato
Statens vegvesen		Tegningsdato		
		Bestiller		SVV, Rn
		Produsert for		
		Produsert av		
E6 Storstett		Bruseksjonen, Vd		
Nordreisa midlertidige bru		Prosjektnummer		2017045
Oversiktstegning		Prosjektfasennummer		
Mabey Universal		Arkivreferanse		Som vist
33fag TEF++, Dobbel bred med gangbane		Målestokk A1 - format		
		Koordinatsystem		
Utarbeidet av	Kontrollert av	Godkjent av	Konsulentarkiv	Tegningsnummer / revisjonsbokstav
				K100 01



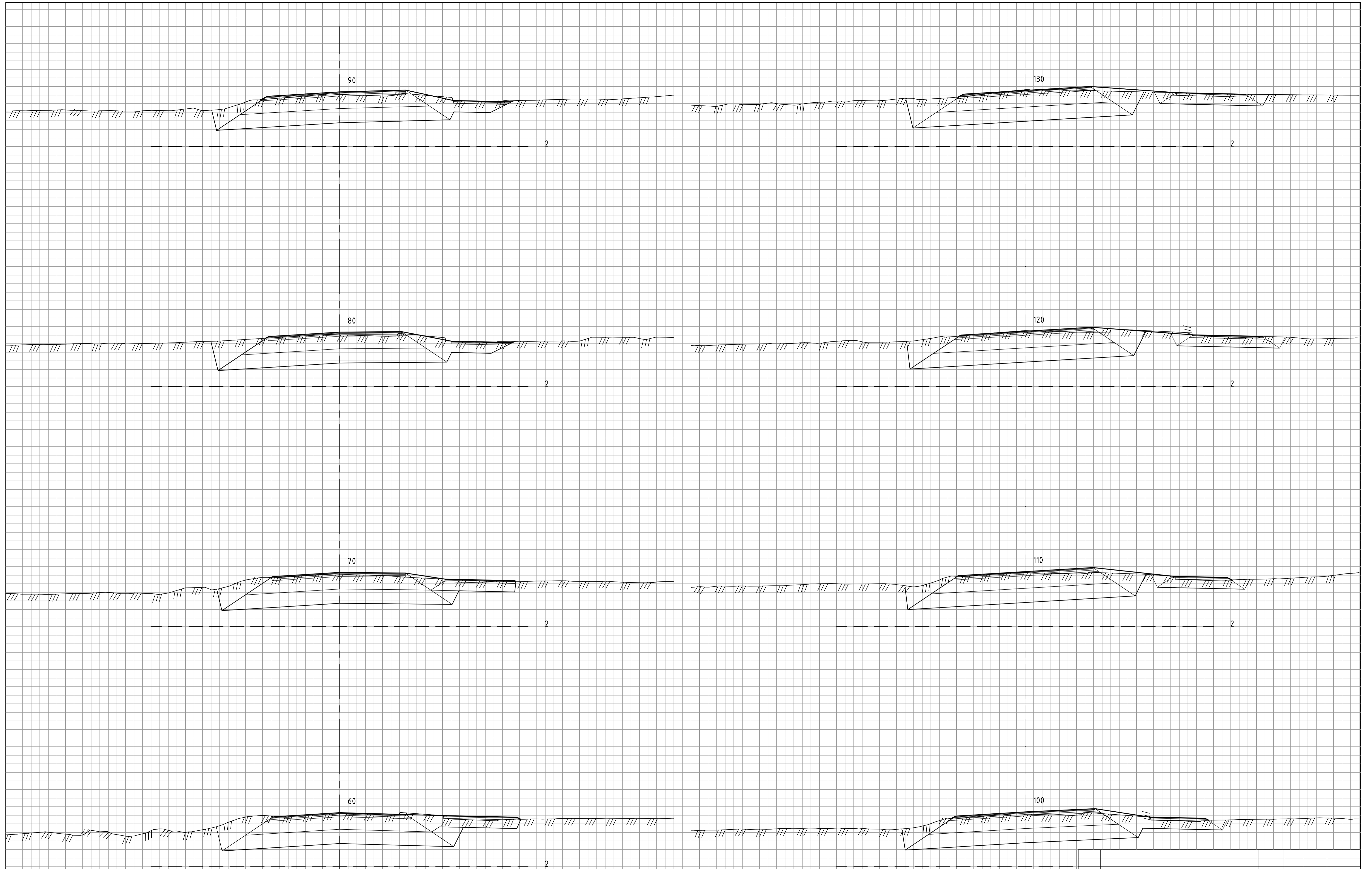
Revisjon	Revisjonen gjelder	Utarb	Kontr	Godkjent	Rev. dato
		Tegningsdato		13.02.2019	
		Bestiller		Tone Hugsmyr Woie	
		Produsert for		SVV Region nord	
		Produsert av		ÅF Engineering AS	
E6 Storslett bru					
NETTVERKSBUERU		PROF-nummer			
Visuell presentasjon		Arkivnummer			
Seht fra sør		Byggeskisse			
Reguleringsplan		Målestokk A1			
Utarbeidet av	Kontrollert av	Godkjent av	Konsulentarkiv	Tegningsnummer/ revisjonsbokstav	
SHV	KS	FA	T:\17249	T101	





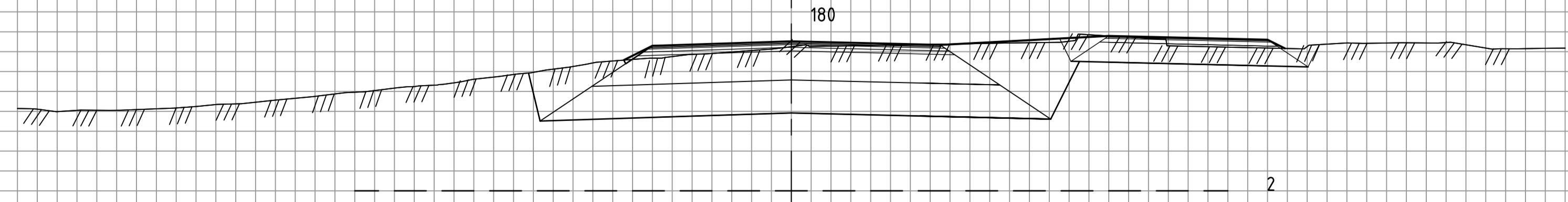
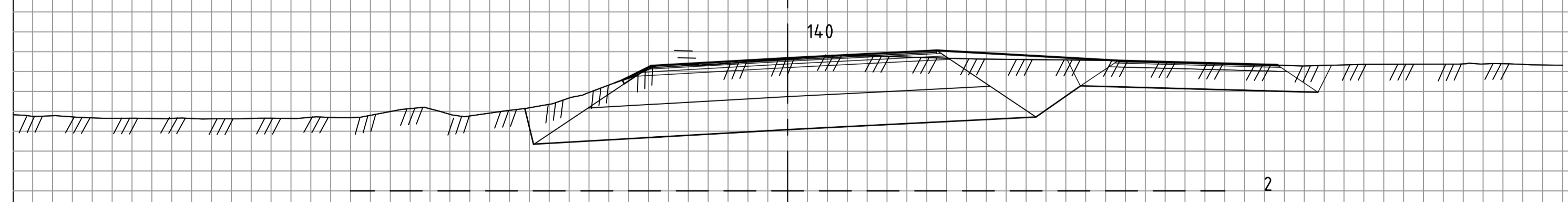
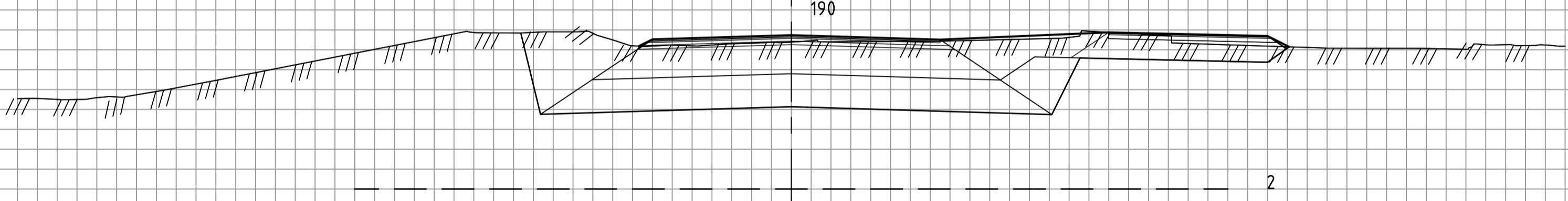
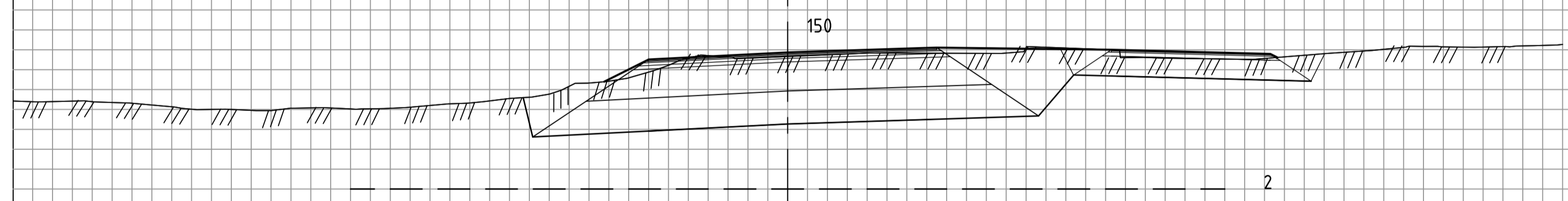
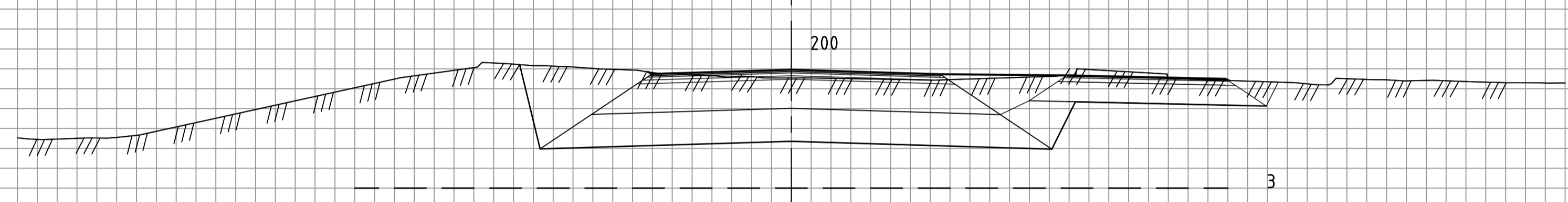
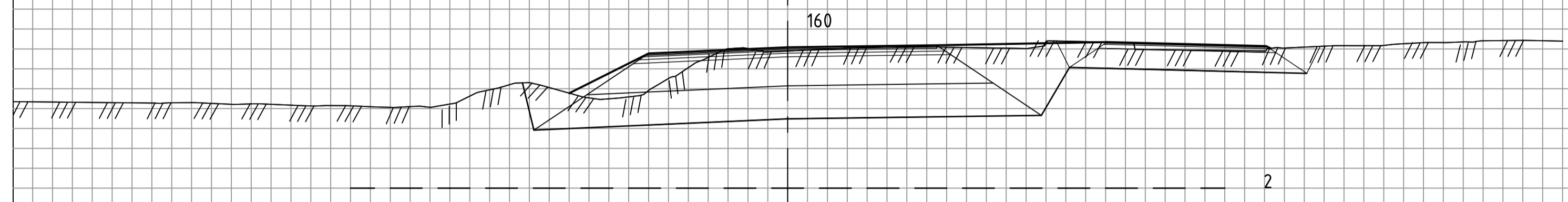
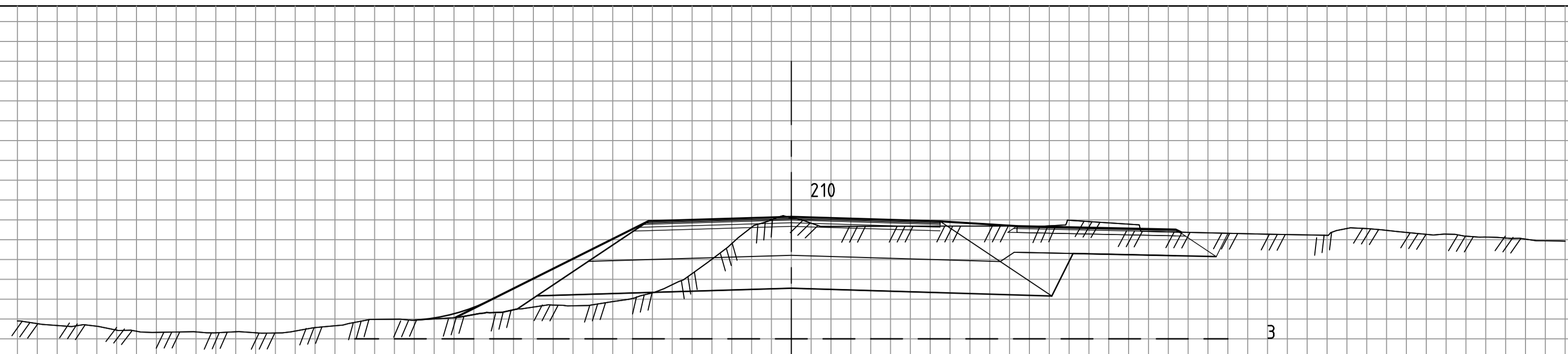
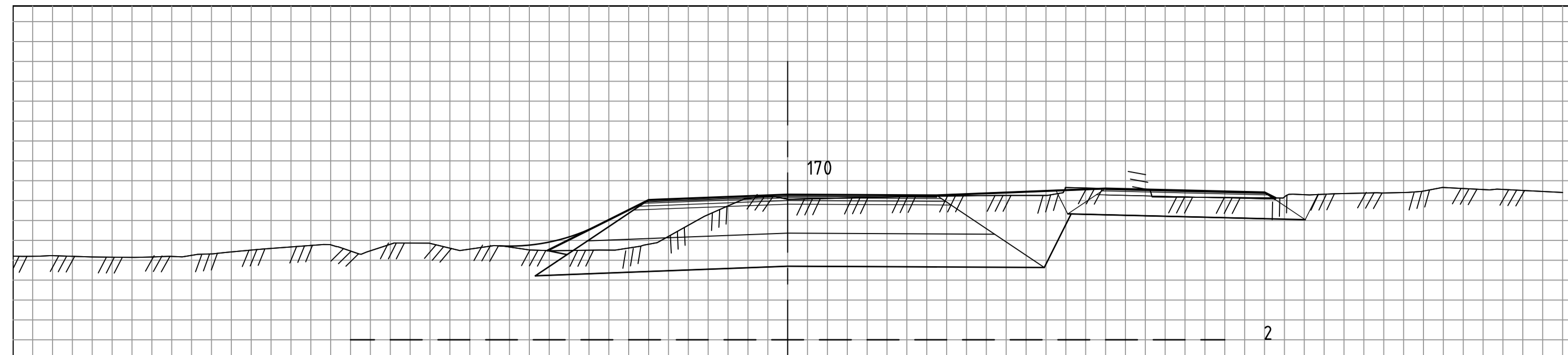
Revisjon	Revisjonen gjelder	Utarb	Kontr	Godkjent	Rev. dato
 E6 Storslett bru		Tegningsdato 13.02.2019		Bestiller Tone Hugsmyr Woie	
		Produsert for SVV Region nord		Produsert av AF Engineering AS	
NETTVERKSBUERU Visuell presentasjon Sett fra vest Reguleringsplan		PROF-nummer Arkivnummer Byggesaksnummer Målestokk A1		 Tegningsnummer/ revisjonsbokstav T102	
Utarbeidet av	Kontrollert av	Godkjent av	Konsulentarkiv		
SHV	KS	FA	T:\17249		

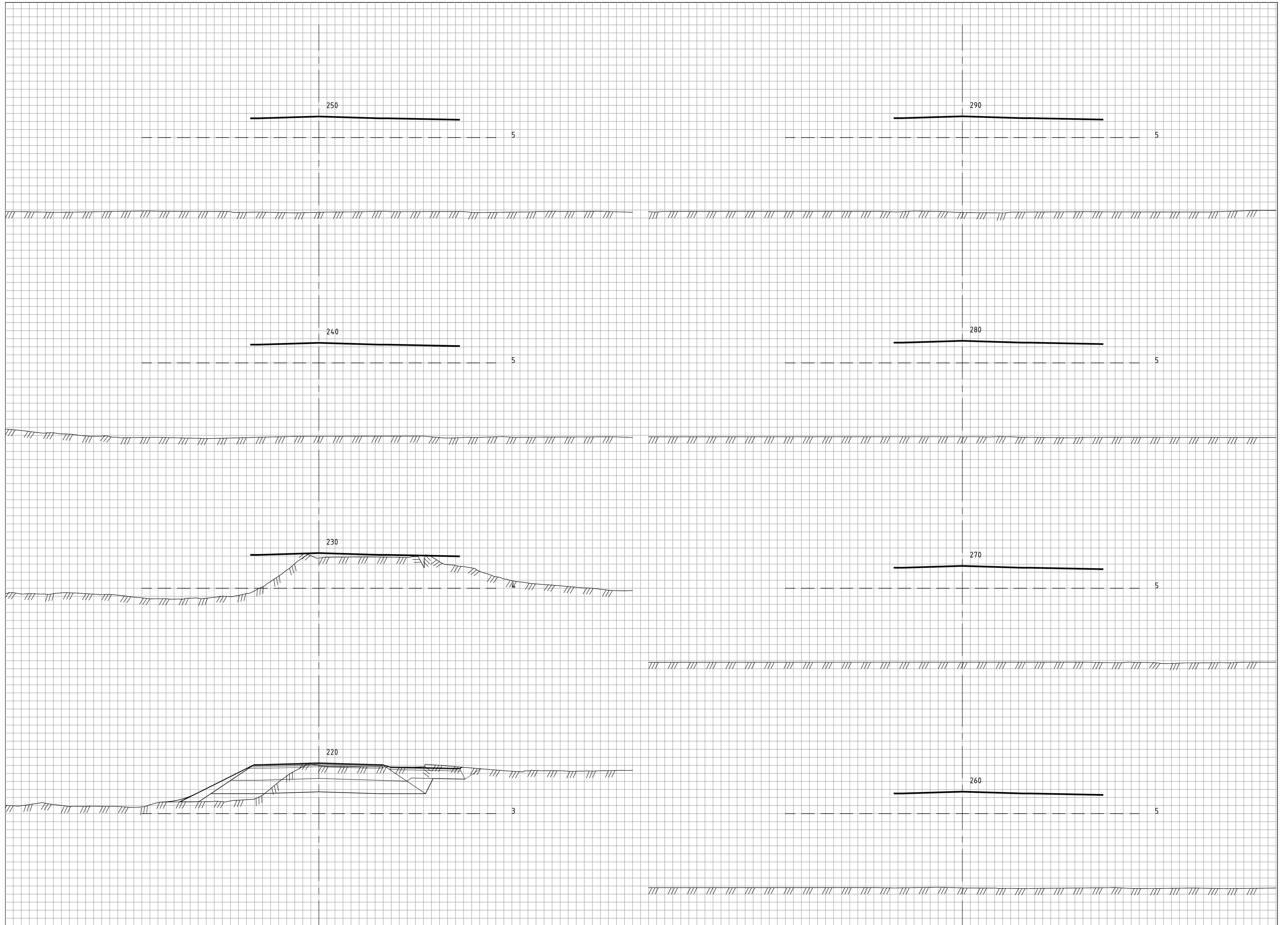


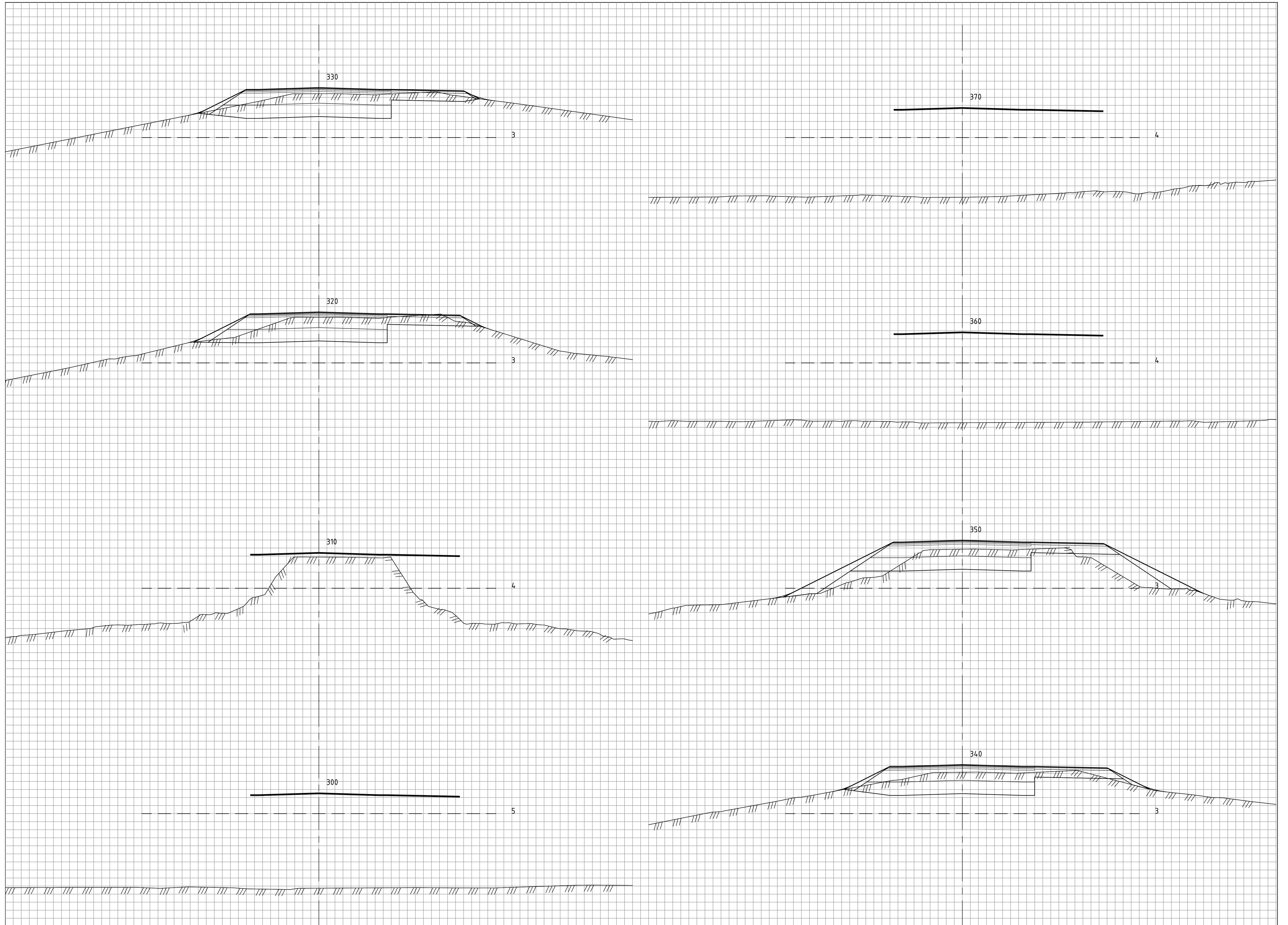
Revisjon	Revisjonen gjelder	Utarb	Kontr	Godkjent	Rev. dato
 E6 Storslett bru		Tegningsdato 13.02.2019		Bestiller Tone Hugsmyr Wøie	
		Produsert for SVV Region nord		Produsert av AF Engineering AS	
NETTVERKSBUERU Visuell presentasjon Sett fra øst Reguleringsplan		 PROF-nummer Arkivnummer Byggesaksnummer Målestokk A1		Tegningsnummer/ revisjonsbokstav T103	
Utarbeidet av	Kontrollert av	Godkjent av	Konsulentarkiv		
SHV	KS	FA	T:\17249		

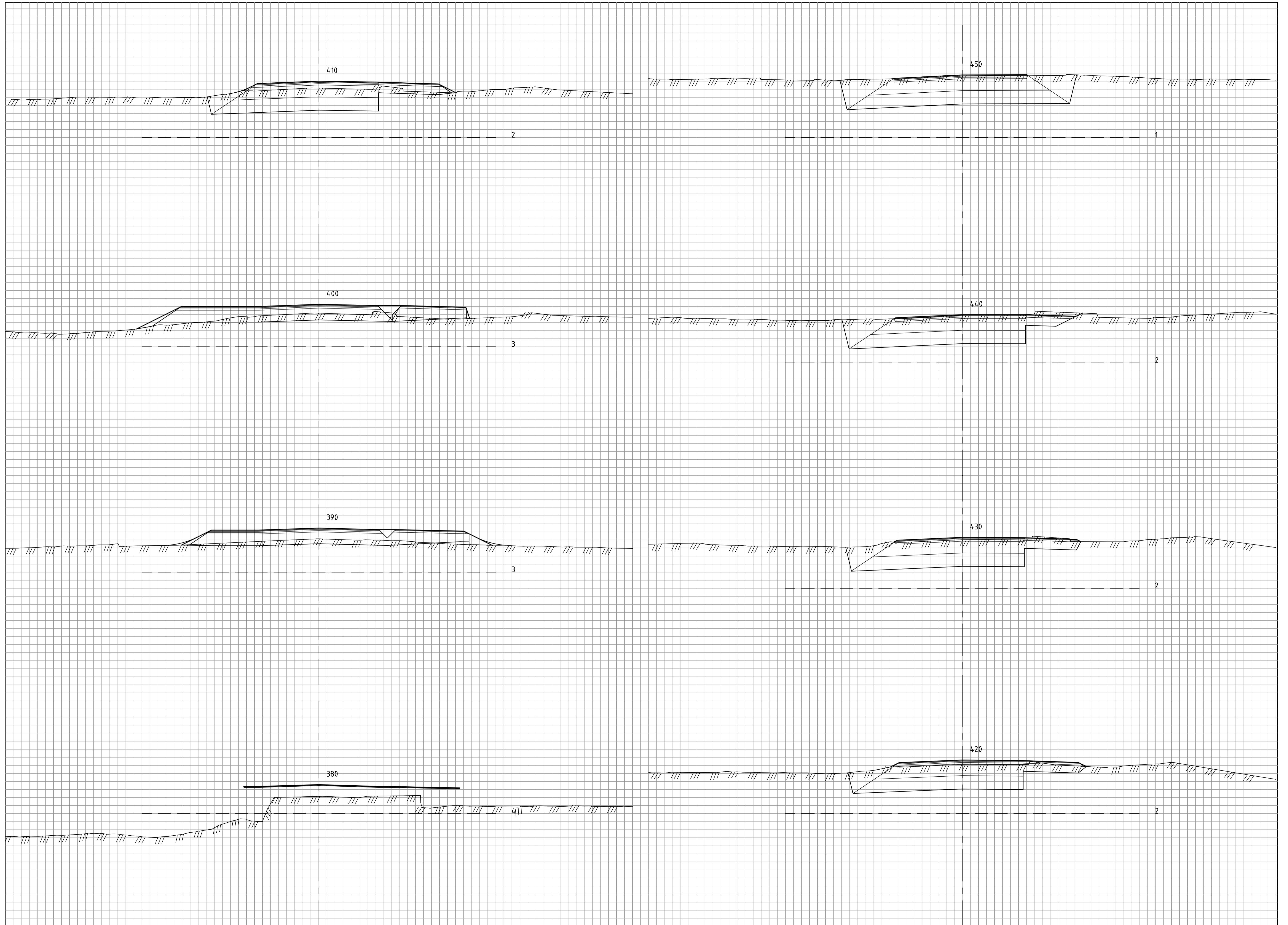


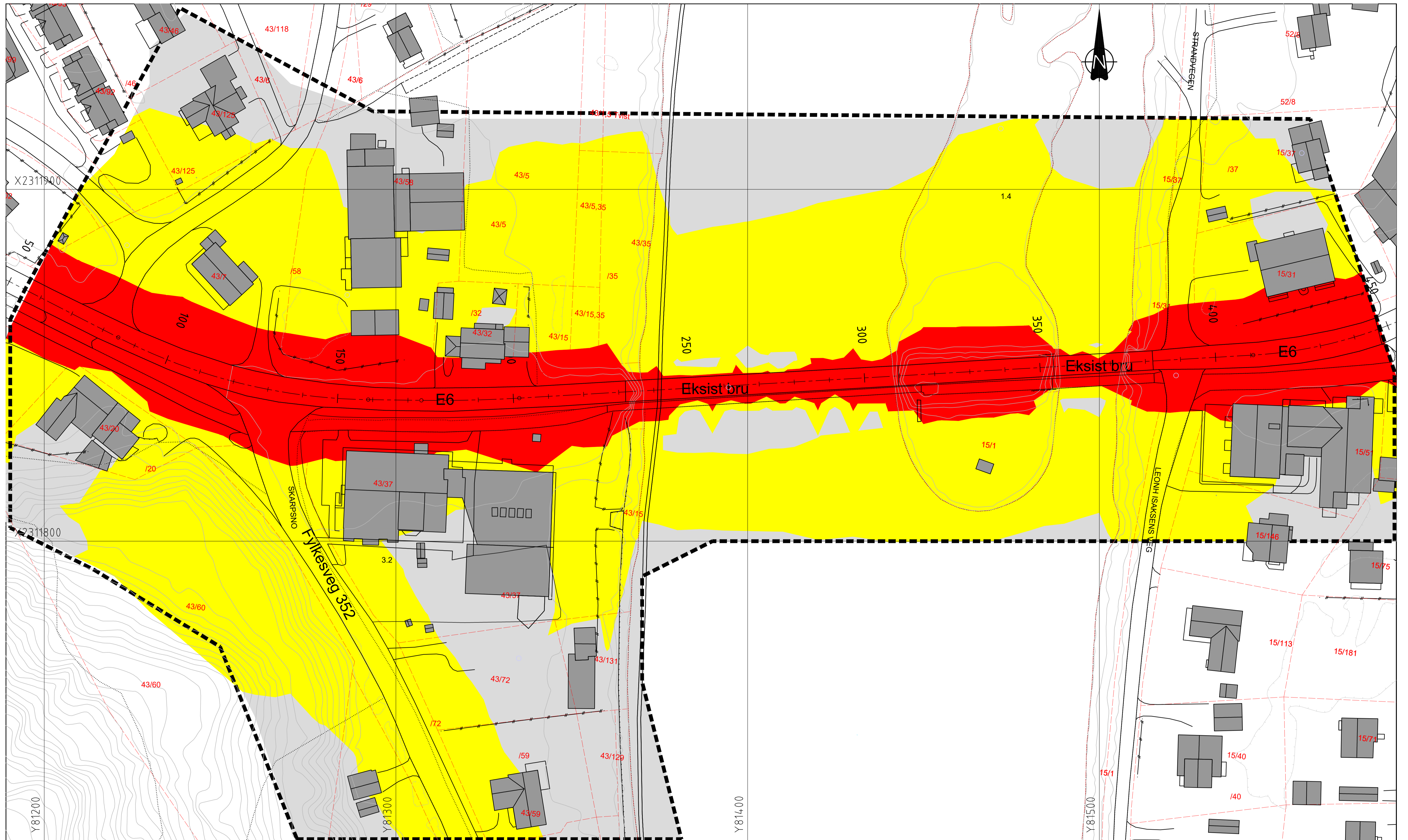
Revisjon	Revisjonen gjelder			Utarb	Kontr	Godkjent	Rev. dato	
				Tegningsdato				13.02.2019
Parsell E6 Storslett bru Tverrprofil Veg 10000 Reguleringsplan				Bestiller Tone Hugstmyr Woie Produisert for SVV Region nord Produisert av AF Engineering AS 				
Utarbeidet av				Kontrollert av				Godkjent av
KM				EV				FA
Konsulentarkiv				Tegningsnummer / revisjonsbokstav				
T\17249				U101				











TEGNFORKLARING

Støyverdier

- Lden > 65 dBA
- Lden > 55-65 dBA
- Lden < 55 dBA

----- Avgrensning støyberegning

Trafikktall

Eksisterende situasjon	Tungtrafikk (%)	Hastighet (km/h)	ÅDT, 2018 (kvt/d)	Dagfordeling		
				Dag	Kveld	Natt
E6	10	50	5570	75	15	10
Fylkesveg 865	5,0	50	3400	75	15	10
Fylkesveg 352	5,0	50	770	75	15	10

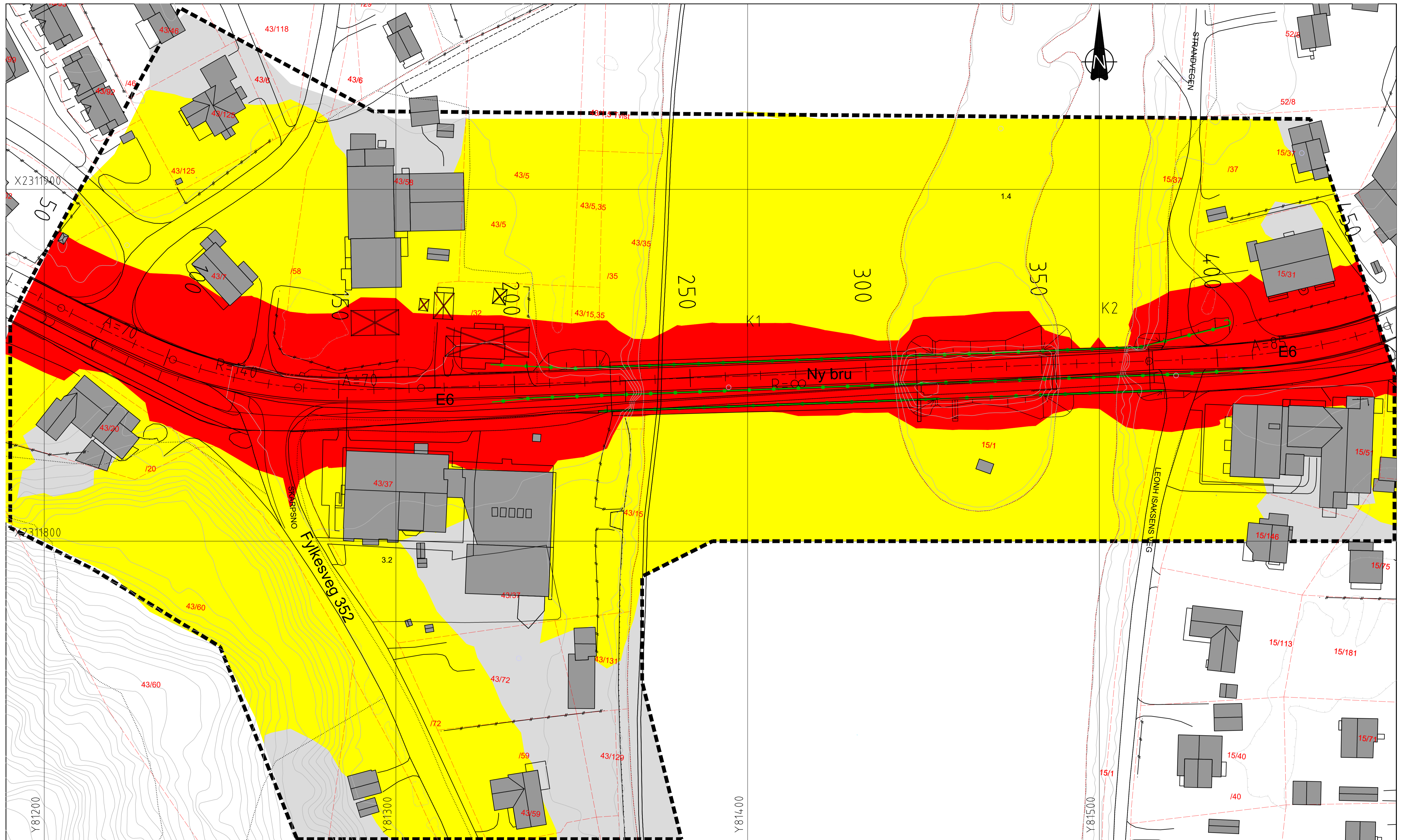
MERKNADER

- Koordinat system: NTM sone 21.
- Høydefref: NN 2000.

HENVISNINGER

-

Revisjon	Revisjonen gjelder	Utarb.	Kontr.	Godkjent	Rev. dato
		Tegningsdato: 13.02.2019 Bestiller: Tone Hugstmyr Wøle Produsert for: SVV Region nord Produsert av: AF Engineering AS			
Parsell: E6 Storstelt bru Støysonekart, dagens situasjon (Ådt 2018) 4,0 m over terreng 1. ordens refleksjon Reguleringsplan		PROF-nummer: Arkivnummer: Byggeværksnummer: Målestokk: A1: 1500			
Utarbeidet av:	Kontrollert av:	Godkjent av:	Konsulentarkiv:	Tegningsnummer/ revisjonsbokstav:	
EV	KM	FA	T:\17249	X101	



TEGNFORKLARING

Støyverdier

- Lden > 65 dBA
- Lden > 55-65 dBA
- Lden < 55 dBA

Trafikktall

Framtidig situasjon	Vegstrekning	Tungtrafikk (%)	Hastighet (km/h)	ADT, 2042 (kif/d)	Dagfordeling		
					Dag	Kveld	Natt
	E6	12	50	7070	75	15	10
	Fykesveg 865	5,8	50	3896	75	15	10
	Fykesveg 352	5,8	50	892	75	15	10

--- Avgrensning støyberegning

Bygg rives

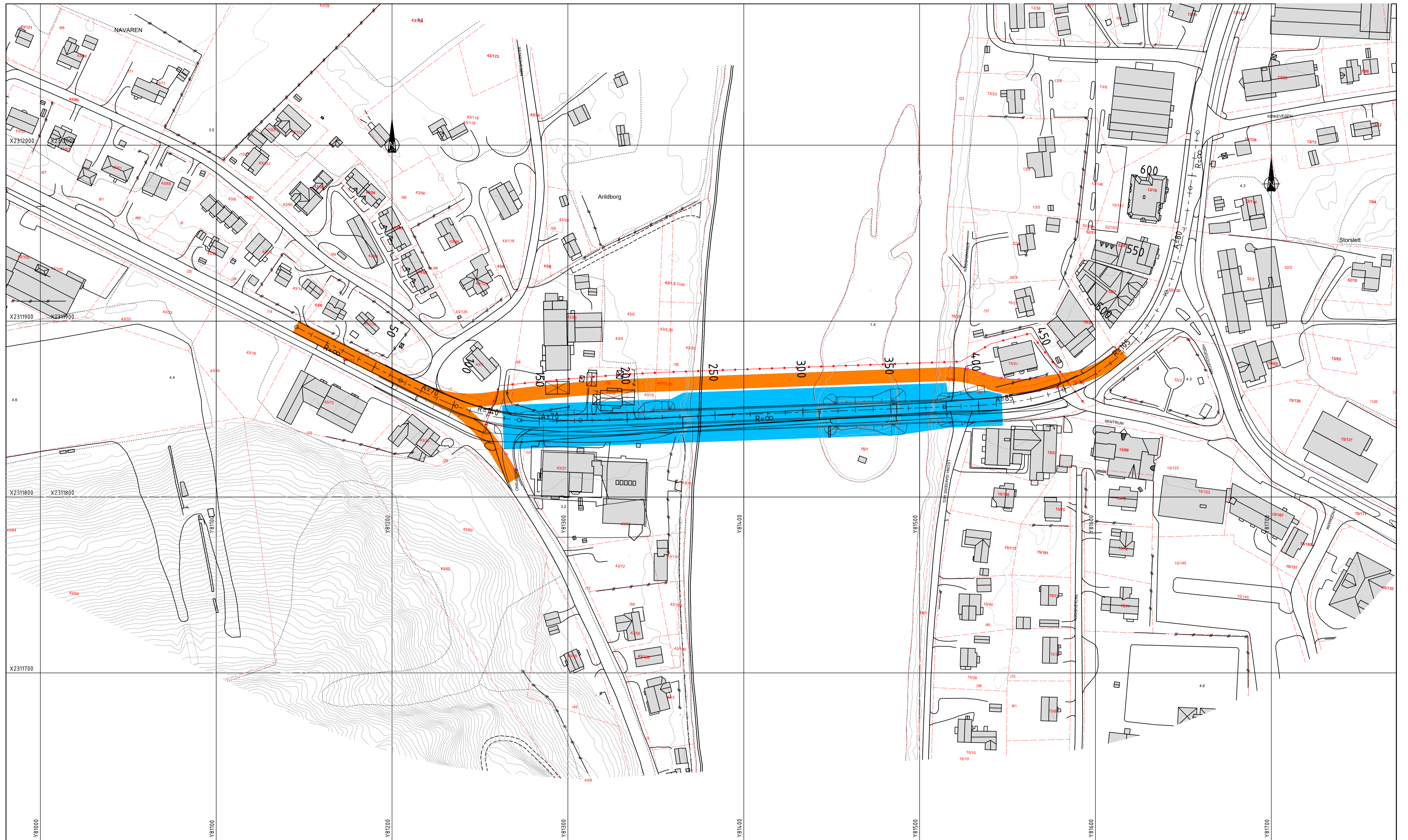
MERKNADER

- Koordinat system: NTM sone 21.
- Høydefref: NN 2000.

HENVISNINGER

-

Revisjon	Revisjonen gjelder	Utarb.	Kontr.	Godkjent	Rev. dato
		Tegningsdato: 13.02.2019 Bestiller: Tone Hugstmyr Wøle Produsent for: SVV Region nord Produsent av: AF Engineering AS			
Parsell: E6 Storstelt bru Støysonekart framtidig situasjon (Årt 2042) 4,0 m over terreng 1. ordens refleksjon Reguleringsplan		PROF-nummer: Arkivnummer: Byggesaksnummer: Målestokk: A1: 1500			
Utarbeidet av:	Kontrollert av:	Godkjent av:	Konsulentarkiv:	Tegningsnummer/	
EV	KM	FA	T:\17249	revisjonsbokstav: X102	



TEGNFORKLARING

Prosjekterte:

- Gangtrafikk
- Avvisende sperremateriell
- Kjæreveg
- Arbeidsområde

MERKNADER

- Koordinatsystem: NTM sone 21.
- Høydefref: NN 2000.

HENVISNINGER

	Revisjon	Revisjonen gjelder	Utarb.	Kontr.	Godkjent	Rev. dato
 Statens vegvesen	Tegningsdato		13.02.2019			
	Bestiller		Tone Hugstmyr Wøle			
	Produsert for		SVV Region nord			
Produsert av		AF Engineering AS				
Parsell E6 Storslett bru						
Faseplan		PROF-nummer Arkivnummer Byggeværnummer				
Reguleringsplan		Målestokk A1 1:1000				
Utarbeidet av	Kontrollert av	Godkjent av	Konsulentarkiv		Tegningsnummer/ revisjonsbokstav	
KM	EV	FA	T:\17249		Y101	



Statens vegvesen
Region nord
Vegavdeling Troms
Postboks 1403 8002 BODØ
Tlf: (+47) 22073000
firmapost-nord@vegvesen.no

vegvesen.no

Trygt fram sammen