



Statens vegvesen

DETALJREGULERING

Til politisk behandling



Prosjekt: E6 Storslett bru

PLANBESKRIVELSE

Kommune: Nordreisa

Innhold

1	Innledning	3
2	Bakgrunn og hensikt med planarbeidet	5
3	Rammer og premisser for planarbeidet.....	6
3.1	Nasjonale forventninger til regional og kommunal planlegging.....	6
3.2	Nasjonal transportplan (NTP).....	6
3.3	Planstatus for området	6
3.4	Forholdet til forskrift om konsekvensutredning (KU)	8
4	Planprosess og medvirkning	9
4.1	Varsel om oppstart	9
4.2	Alternativvurdering.....	9
4.3	Høring og offentlig ettersyn	11
4.4	Politisk behandling	11
5	Beskrivelse av tiltaket	12
5.1	Standardvalg.....	12
5.2	Løsninger for gående og syklende.....	12
5.3	Kryss og avkjørsler	13
5.4	Bru.....	14
6	Beskrivelse av planområdet og virkninger av tiltaket	20
6.1	Beliggenhet	20
6.2	Arealbruk.....	20
6.3	Trafikk.....	21
6.4	Naboer og grunnerverv.....	22
6.5	Landskapsbildet	22
6.6	Nærmiljø og friluftsliv.....	23
6.7	Naturmangfold	24
6.8	Kulturminner og kulturmiljø	27
6.9	Naturressurser.....	29
6.10	Grunnforhold	29
6.11	Støy.....	30
6.12	Risiko, sårbarhet og sikkerhet.....	31
6.13	VA og kabler	33
7	Gjennomføring av forslag til plan	34
7.1	Trafikkavvikling i anleggsperioden	34

7.2	Sikkerhet-, helse- og arbeidsmiljøplan (SHA-plan)	34
7.3	Ytre miljø-plan (YM-plan).....	34
8	Sammendrag av merknader	36
8.1	Merknader med kommentarer fra offentlige aktører	36
8.2	Merknader med kommentarer fra private aktører	38
8.3	Endringer etter offentlig ettersyn.....	40
9	Vedlegg	42

Foto som ikke er kreditert, tilhører Statens vegvesen.

1 Innledning

I samarbeid med Nordreisa kommune har Statens vegvesen utarbeidet forslag til detaljregulering for E6 Storslett bru, med hjemmel i plan- og bygningslovens § 3–7. Retningslinje for planlegging av riks- og fylkesveger etter plan- og bygningsloven (T-1057) krever at reguleringsplaner skal utarbeides for alle riks- og fylkesveganlegg.

Hva er en detaljregulering?

En detaljregulering er et detaljert plankart med planbestemmelser og planbeskrivelse

En detaljregulering skal følge opp, detaljere og konkretisere arealdisponering fastlagt i kommuneplanens arealdel, kommunedelplan eller områderegulering. Formålet med en detaljregulering er derfor å fastsette mer i detalj hvordan arealet innafor planområdet skal utnyttes eller vernes.

En detaljregulering vil gi grunnlag for erverv og eventuell ekspropriasjon av grunn.

Statens vegvesen har ansvaret for planarbeidet til og med merknadsbehandling etter høringsperioden. Deretter mottar Nordreisa kommune planbeskrivelse, plankart og – bestemmelser til politisk behandling. Hensikten med planarbeidet er å ha et grunnlag for å prosjektere ny bru over Reisaelva og at det settes av tilstrekkelig areal for midlertidig anlegg- og riggområde for bygging av ny bru og midlertidig bru i anleggsperioden.

Oppstart av planarbeidet ble annonsert i avisa Fremtid i nord den 4. april 2017, i henhold til Plan- og bygningslovens § 12-8.

Varsel om oppstart av reguleringsplanlegging ble sendt ut til offentlige instanser samt grunneiere og andre berørte.

Planforslaget består av følgende deler:

- Plankart R1, 13.2.2019, revidert 24.5.2019
- Reguleringsplanbestemmelser 11.3.2019, revidert 24.5.2019
- Planbeskrivelse 24.5.2019 med vedlegg
 - Illustrasjonshefte 13.2.2019, revidert 24.5.2019
 - Notat brualternativ E6 Storslett bru, ÅF Engineering, 20.12.2017
 - ROS-analyse ny bru E6 Storslett, Statens vegvesen, 25.05.2018
 - Støyrapport E6 Storslett bru, ÅF Engineering, 20.03.2018
 - Fagrapport naturmangfold, E6 Storslett bru, Ecofact rapport 551, 2018
 - Geoteknisk prosjekteringsrapport E6 Storslett bru, 2018, NGI
 - Hydraulisk analyse i forbindelse med bygging av ny bru over Reisaelva ved Storslett, 16/2017, NVE
 - Merknader til planforslaget etter høring og offentlig ettersyn, 24.5.2019

Planforslaget har vært på høring og lagt ut til offentlig ettersyn i tiden 12. mars—5. mai 2019. Internett: www.vegvesen.no/Europaveg/e6storslettbru og www.nordreisa.kommune.no

Varsel om offentlig ettersyn ble kunngjort i avisa Framtid i nord. Grunneiere og rettighets-
havere har fått skriftlig melding om dette. Planforslaget ble samtidig sendt på høring til
offentlige instanser og andre interessenter.

Planforslaget sendes nå over til kommunen for politisk behandling. Merknadsbehandling er i
kapittel 8 «Sammendrag av merknader». Den største endringen som følge av innkomne
merknader er at krysset med E6/Leonhard Isaksens veg holdes åpen slik det er i dag.

Kontaktperson i Statens vegvesen:

- Tone Hugstmyr, tlf. 901 77 312, e-post: tone.hugstmyr@vegvesen.no
- Hanne Lunde Vangen, tlf. 476 50 332, e-post: hanne.vangen@vegvesen.no

Kontaktperson i Nordreisa kommune:

- Birger Storaas, tlf. 77 58 80 60, e-post: birger.storaas@nordreisa.kommune.no

2 Bakgrunn og hensikt med planarbeidet

Dagens bru over Reisaelva er bygd i 1955. Det er i prinsippet to bruer, siden det ligger ei øy i Reisaelva hvor bruene knyttes sammen med veg over ei vegfylling. Den lengste brua er ei fagverksbru med lengde 77 m og den korteste er ei stålbjelkebru med lengde 27 m.



Figur 1 Dagens fagverksbru og bjelkebru over Reisaelva, foto Nordlys/Ola Solvang

Bruene har betydelig behov for vedlikehold, bæreevnen er redusert og bruene er smale og tilfredsstillende ikke dagens krav til fremkommelighet og bæreevne. I påvente av ny bru har Vegdirektoratet gitt tidsbegrenset klassifisering for bruksklasse Bk 10/50 ut år 2023. Bruksklasse er den trafikklast som tillates kjørt uten dispensasjon i det offentlige vegnett. Bk 10/50 betegner bruksklasse med maksimal aksellast på 10 tonn og maksimal totalvekt på 50 tonn.

Detaljregulering av Storslett bru skal gi grunnlag for å prosjektere ny bru og sette av tilstrekkelig areal for midlertidig anlegg- og riggområde for å bygge ny bru og for midlertidig bru og veg i anleggsperioden.

Samfunns mål og effektmål:

Gjennom å få ei bredere bru med økt bæreevne og god tilrettelegging for gående og sykkelende, skal ny bru gi bedre fremkommelighet og trafiksikkerhet for alle trafikantgrupper.



Figur 2 Illustrasjon av ny bru, ÅF Engineering AS

3 Rammer og premisser for planarbeidet

3.1 Nasjonale forventninger til regional og kommunal planlegging

I henhold til plan- og bygningsloven blir det hvert fjerde år utarbeidet nasjonale forventninger til regional og kommunal planlegging. Siste revisjon er fra 2015.

De nasjonale forventningene påpeker blant annet behovet for utvikling av et moderne og framtidsrettet transportsystem som gir raskere, sikrere og mer klima- og miljøvennlig trafikkavvikling.

Det forventes også at naturmangfold, landskap og friluftsmuligheter ivaretas gjennom regional og kommunal planlegging.

Forventningene er ikke bestemmende, men retningsgivende og skal legges til grunn ved utarbeidelse av planer i kommuner og fylker.

Planforslaget er utarbeidet for å sikre fremkommelighet og trafiksikkerhet på denne delen av E6. Planforslaget går ut på å erstatte eksisterende bru, uten at det skapes større konflikter i forhold til forventningene om å ivareta naturmangfold, landskap og friluftsmuligheter.

3.2 Nasjonal transportplan (NTP)

E6 Storslett bru har bevilgning i Statens vegvesens handlingsprogram til NTP for perioden 2018–23. Det er til sammen satt av 105 mill. kr. til Storslett bru under posten «Fornyng» i årene 2021–23. Bevilgningen er avhengig av de årlige budsjettforhandlingene på Stortinget.

Omlegging av E6

For NTP-perioden 2018–29 ligger det ikke inne bevilgning til omlegging av E6 utenfor Storslett sentrum.

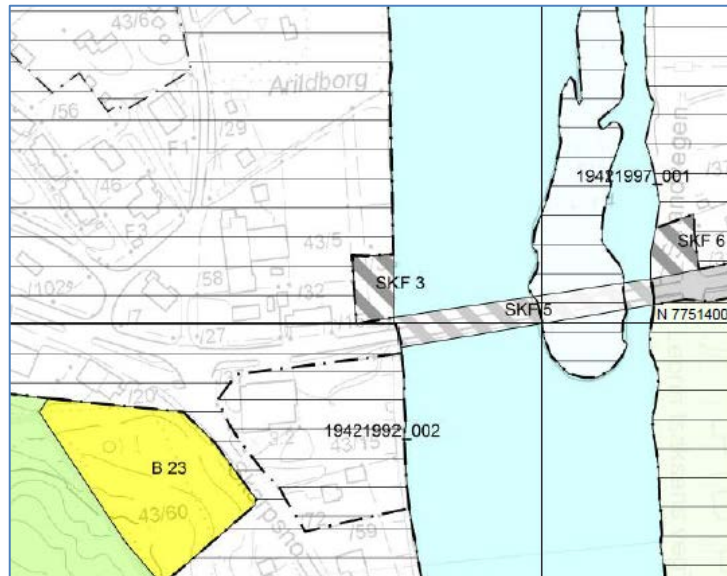
En omlegging av E6 ville bety at dagens bru kunne skiftes ut uten bygging av midlertidig bru i anleggsfasen. Ut fra bevilgningene i NTP vil det være urealistisk å få finansiert en ny trasé for E6 innen år 2024.

3.3 Planstatus for området

Kommuneplanens arealdel 2014–26

I kommunens høring til kommuneplanens arealdel for perioden 2014–26 var det tegnet inn en trasé for omlegging av E6 utenfor Storslett sentrum, men omlegginga ble tatt ut av vedtatt plan. Dette innebærer at gjeldende overordnede planer har dagens trasé for E6 gjennom Storslett sentrum.

Kommuneplanens arealdel legger opp til at enkelte planer blir videreført uendret. Plankartet og bestemmelsene viser hvilke planer som er videreført uendret og hvilke som må omreguleres. Skravur med betegnelsen SKF 3 og 6 er satt av til fremtidig kombinert formål for samferdselsanlegg, med bakgrunn i arealbehov for å bygge ny bru. Dette arealet har vist seg å være for lite for bygging av midlertidig veg og bru under byggeperioden.



Figur 3 Utsnitt av kommuneplanens arealdel fra 2014

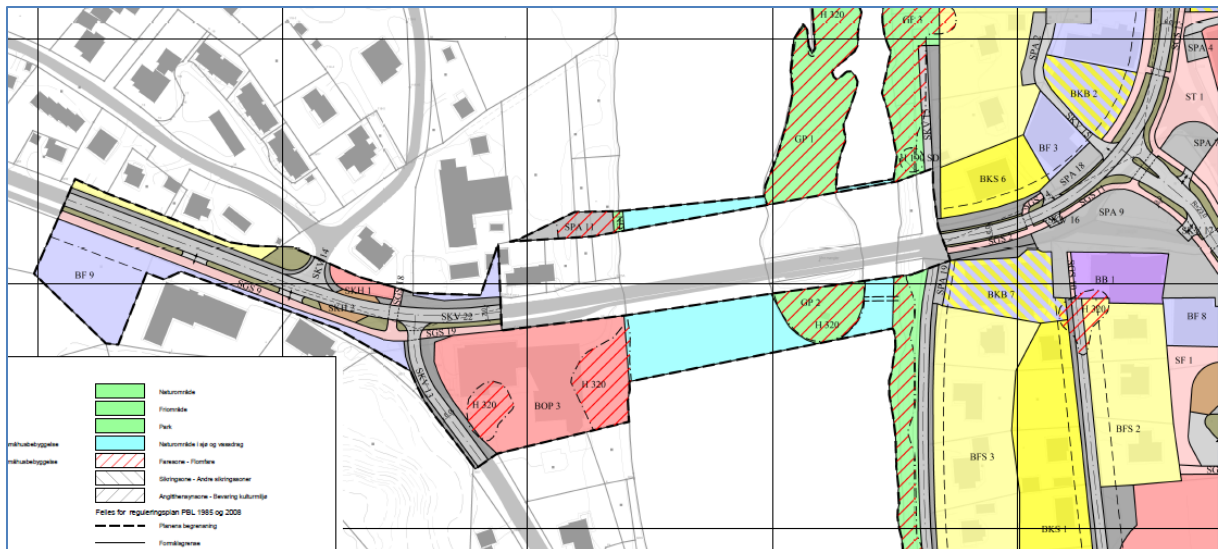
Reguleringsplaner

Aktuelle gjeldende reguleringsplaner er 19421992_001 Storslett vest og 19421997_001 Storslett sentrum. Disse vil delvis bli endret som følge av detaljregulering av E6 Storslett bru.



Figur 4 Utsnitt av reguleringsplaner med gjeldende arealformål vist på kommunens kart Weblnnsyn NordTroms

Detaljregulering for Storslett sentrum ble sendt på høring 23.2.2018 med høringsfrist 6.4.2018. Deler av området som vil inngå i planen for Storslett bru er ikke tatt med i planen for Storslett sentrum.



Figur 5 Forslag til detaljregulering Storslett, offentlig ettersyn og høring i perioden 22.2–6.4.2018.

3.4 Forholdet til forskrift om konsekvensutredning (KU)

Nordreisa kommune har vurdert at planen for Storslett sentrum ikke utløser krav til formell konsekvensutredning etter forskrifta, jf. §§ 2 og 3 og vedlegg I og II. Dette ble begrunnet med at området i det vesentlige vil være i samsvar med gjeldende planer og er for det meste utbygd, og planen vil ikke ha vesentlig virkninger for miljø og samfunn. Planen for Storslett bru er heller ikke vurdert til å utløse krav om KU med samme begrunnelse som for Storslett sentrum. Planens virkning for miljø og samfunn blir beskrevet i kapittel 6 *Beskrivelse av planområdet og virkninger av planforslaget*.

4 Planprosess og medvirkning

4.1 Varsel om oppstart

Nordreisa kommune varslet oppstart av planarbeid for Storslett sentrum 6. desember 2016 og utvidelse av planområdet 23. januar 2017. I varselet ble det beskrevet at det skulle tilrettelegges for midlertidig bruløsning for ny Storslett bru.

Statens vegvesen så at det var behov for større areal for midlertidig rigg- og anleggsområde på vestsida av Reisa-elva. I oppstartsmøte med Nordreisa kommune 16. februar 2017 ble det avtalt at Statens vegvesen selv utarbeider reguleringsplan som omfatter Storslett bru og tilstøtende områder for atkomster til midlertidig bru og riggområde.

Utvidelse av planområdet ble varslet 31. mars 2017 i avisa Framtid i nord, på nettsidene til Nordreisa kommune og Statens vegvesen og i brev til direkte berørte grunneiere, naboer, berørte offentlige instanser og andre interensenter.

Statens vegvesen

Oppstart av planarbeid
– utvidelse av planområde

E6 Storslett bru vegvesen.no

Statens vegvesen skal i samarbeid med Nordreisa kommune i gang med å lage en detaljreguleringsplan for ny Storslett bru, og ber om innspill til arbeidet.

Dagens Storslett bru på E6 har behov for betydelig vedlikehold, og Statens vegvesen har besluttet at brua skal erstattes med ny bru. I anleggsperioden vil det være behov for areal som må reguleres til midlertidig bru samt rigg- og anleggsområde.

Nordreisa kommune har tidligere varslet oppstart av planarbeid for Storslett sentrum, hvor det er beskrevet at det skal tilrettelegges for midlertidig bruløsning for ny Storslett bru. Statens vegvesen ser at det vil være behov for et større areal for midlertidig rigg- og anleggsområde på vestsida av Reisaelva enn det arealet som tidligere er varslet. Utvidelse av planområdet er vist med rødt i kartskissa.

Vi ber om synspunkt, innspill eller andre relevante opplysninger **innen 2. mai 2017**. Send det skriftlig til firmapost-nord@vegvesen.no. Har du spørsmål, kan du også kontakte Tone Hugstmyr Woie på tlf. 77 61 76 30 eller 901 77 312 og e-post tone.hugstmyr-woie@vegvesen.no.

Statens vegvesen vil ha en **åpen kontordag** på Storslett trafikkstasjon **tirsdag 25. april 2017 kl. 1200–1530**. Nordreisa kommune skal i tillegg arrangere åpent folkemøte om planarbeidet for Storslett sentrum. Tidspunkt vil bli annonsert.

Denne kunngjøringen er i samsvar med plan- og bygningsloven § 12-8. Planen blir utarbeidet i samsvar med plan- og bygningsloven §§ 12-3 og 3-7.

Figur 6 Annonsen om oppstart av planarbeid i Framtid i nord

Nordreisa kommune arrangerte et åpent folkemøte på Halti 2. mai 2017 hvor Statens vegvesen var invitert med. I tillegg hadde Statens vegvesen en åpen kontordag på Storslett trafikkstasjon 25. april 2017.

4.2 Alternativvurdering

I starten av reguleringsplanarbeidet ble det gjort en vurdering av tre ulike brualternativ med tilhørende beregning av kostnader for sammenligning. Det vises til vedlagt notat om brualternativ E6 Storslett bru, datert 20.12.2017. Alternativa var:

1. Nettverksbuebru
2. Bjelkebru
3. Skråstagbru

Både alternativ 1 og 2 har to bruer som i dag, mens alternativ 3 er én bru over hele elva, med skråstagtårn på øya.

Alternativ 1 nettverksbuebru er det alternativet som er mest likt dagens bru. Det er også det alternativet som ble stående som den faglige anbefalte løsningen og er derfor lagt til grunn for den videre planleggingen.

Det er spesielt lagt vekt på kostnader, landskapsbildet, nærmiljø og naturmiljø for valg av alternativ.

Det er utført en beregning for anleggskostnader for sammenligning av brualternativa. Kostnadsforskjellen mellom nettverksbuebru og bjelkebru er ikke stor. Bjelkebru er rimeligst, nettverksbuebru er ca. 10 % dyrere enn bjelkebru. Skråstagbru er over 50 % dyrere enn nettverksbuebru.

Forskjell i vedlikeholdskostnadene er vurdert til å være ganske lik forskjellen i anleggskostnadene.

Ut fra landskapsbildet og tettstedets dimensjon og historikk, anses brualternativ

1 med nettverksbuebru å fremstå som det beste alternativet.

Nordreisa kommune ønsket seg i utgangspunktet ei ny bru som kunne stå som et landemerke på lik linje med dagens buebru.

Alternativ 2, bjelkebrua vil oppleves som en ordinær brukonstruksjon og vil ikke fremstå som et landemerke på samme måten som nettverksbuebrua. Dette brualternativet vil kreve to pilarakser i Reisaelva. Fundament i elva kan endre de hydrologiske prosesser i vassdraget, skape erosjon, endre grusavsetningene, endre fiskevandring. Det kan være vanskelig å redegjøre for de langsiktige virkningene av tiltaket. Reisaelva er et nasjonalt laksevassdrag og et verna vassdrag.

Alternativ 3, skråstagbrua vil kunne fremstå som et signalbygg for Storslett og regionen omkring. Den vil ikke ha slektskap til dagens fagverksbru slik som nettverksbuebrua har. Utfordringen med skråstagbrua er også at tårnet kan bli ruvende, da bruas beliggenhet ligger i sentrum av tettstedet Storslett. Skråstag brua med tårnet vil kunne virke som et fysisk skille mellom vest- og østsiden av Storslett.

Fortrinnet med alternativ 3, skråstagbru, er hovedsakelig at det er én brukonstruksjon som gjør at hele vegfyllinga på øya kan fjernes og gjøre øya mer tilgjengelig. Merkostnaden med skråstagbru kan imidlertid vanskelig forsvares. Det vil bli passasje mellom nord- og sørsida



Figur 7 Tre brualternativ, illustrasjon ÅF Engineering AS

av øya også med nettverksbuebru, deler av vegfyllinga fjernes på østsida og landkaret plasseres lengre inn på øya slik at det blir passasje under brua.

Brualternativa har vært behandlet politisk i både formannskapet og kommunestyret, de stiller seg bak Statens vegvesens beslutning om å fremme planforslag på nettverksbuebru.

Nærmere beskrivelse av nettverksbuebrua er gitt i kapittel 5.4 Bru.



Figur 8 Nettverksbuebru, illustrasjon: ÅF Engineering

4.3 Høring og offentlig ettersyn

I perioden planforslaget lå ute til høring, ble det arrangert åpent møte på Storslett 11. april 2019.

Etter høringsperioden slutt 5. mai 2019 har Statens vegvesen behandlet merknadene som er kommet inn til planforslaget. I merknadsbehandlninga er det vurdert hvilke endringer som skal gjøres som følge av høringsprosessen. Den største endringen som er foreslått, er å endre type brurekkverk, slik at krysset mellom E6 og L. Isaksens veg kan holdes åpen slik det er i dag. Denne endringen er vurdert til ikke å kreve ny høringsrunde. Merknadene til planforslaget er behandlet i kapittel 8 *Sammendrag av merknader*, selve merknadene er vedlagt.

4.4 Politisk behandling

Revidert planforslaget etter merknadsbehandling vil bli sendt over fra Statens vegvesen til Nordreisa kommune for politisk behandling. Det er kommunen som er planmyndighet og kommunestyret som vedtar planen. Kommunen vil kunngjøre vedtaket. Kommunens endelige vedtak kan påklages i henhold til plan- og bygningsloven § 12-12.

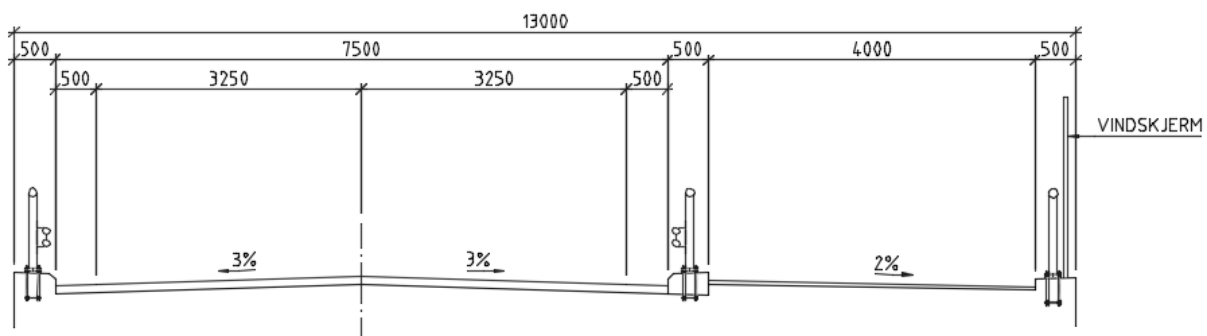
5 Beskrivelse av tiltaket

5.1 Standardvalg

E6 har i dag fartsgrense 50 km/t gjennom sentrumsområdet på Storslett, dagens vegbredde varierer mellom 7–7,5 meter. Det er ensidig gang- og sykkelveg. På brua er vegbredden smalere, og gang- og sykkelveg er separert med rekkverk.

I følge vegnormalene¹ er hovedveg definert som gate når fartsgrensa er 50 km/t eller lavere. Bredde på kjørefelt er avhengig av hvilken funksjon gata har og hvilken trafikantgruppe som er prioritert. Hovednett for personbiltrafikk bør ha kjørefeltbredde 3,25 meter ved farts- grense 50 km/t.

Føringsbredden på brua for kjørebane er 7,5 meter, dette er minimumskravet for bru med to kjørefelt i henhold til vegnormalene.



Figur 9 Tverrprofil av ny bru

5.2 Løsninger for gående og syklende

Egen løsning for gang- og sykkelveg over brua beholdes på samme side som i dag. I følge vegnormalene er det tilstrekkelig med opphøyd fortau (kantstein minimum høyde 12 cm) når fartsgrensen er 60 km/t eller lavere.

Samtidig bør bruer med betydelig gangtrafikk ha gang- og sykkelbane separert med fysisk skille. Det er forholdsvis stor gang- og sykkeltrafikk over Storslettbrua, brua er en del av skolevegen. Vi foreslår derfor at det settes opp rekkverk som fysisk skille mellom kjørebane og gang- og sykkelbane.

Bredde på gang- og sykkelvegen over brua er satt til 3,5 meter, inklusive kantsteinklaring blir total bredde 4,0 meter. Bredde på gang- og sykkelvegen er tilpasset bredde på tilstøtende gang- og sykkelveg på begge sider av brua.

I følge vegnormalene skal gang- og sykkelveger med potensiale for mer enn 15 gående og 15 syklende i maksimaltiden ha eget fortau for gående. Minimumbredde for sykkelveg med

¹ Håndbok N100 Veg- og gateutforming, 2018

fortau er 3,5 meter. Brua er dermed tilrettelagt til denne standarden, dersom det velges for resten av sentrum.

5.3 Kryss og avkjørsler

På vestsida vil krysset med fv. 352 Skarpsno justeres noe da ny E6 er forskjøvet litt mer mot nord enn eksisterende E6. Vegbredder tilpasses eksisterende.



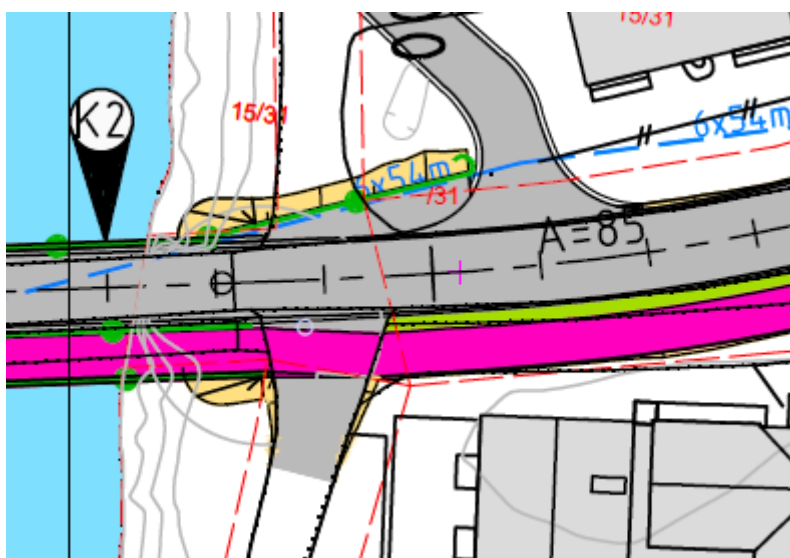
Figur 10 Kryss med fv. 352, og avkjørsel til parkeringsplass, illustrasjonshefte tegning C001

Avkjørsel fra E6 til bolig på eiendommen 43/32 blir endret med bakgrunn i at boligen blir innløst (se kapittel 6.4 *Naboer og grunnerven*). Området er avsatt til kommunale parkeringsplasser.

Flytting av kryss med Strandvegen

På østsida blir det større endringer av vegkryss på grunn av nye rekkverksavslutninger til brurekkverket.

Kryss med Strandvegen må forskyves ca. 20 meter for at ikke det høye brurekkverket skal bli sikthindrende. Et brurekkverk er 1,2 meter høyt. Utforming av nytt kryss dimensjoneres etter liten lastebil som største kjøretøy.



Figur 11 Flytting av kryss med Strandvegen

5.4 Bru

Ny brukryssing for E6 over Reisaelva vil gå i tilnærmet samme linje som eksisterende bruer. I dagens situasjon krysses Reisaelva av to etterfølgende bruer, en ettspenns fagverksbru med spennvidde 76 m over hovedløpet mot vest og en mindre bjelkebru på 26 m over sideløpet mot Storslett sentrum, med mellomliggende fylling over øya.

Geometri og konstruksjonsløsninger

Planlagt alternativ har også to etterfølgende bruer med mellomliggende fylling, som i dagens situasjon, en nettverksbuebru og en bjelke-/platebru. Avstand mellom bruene (landkarakser) er ca. 40 m.



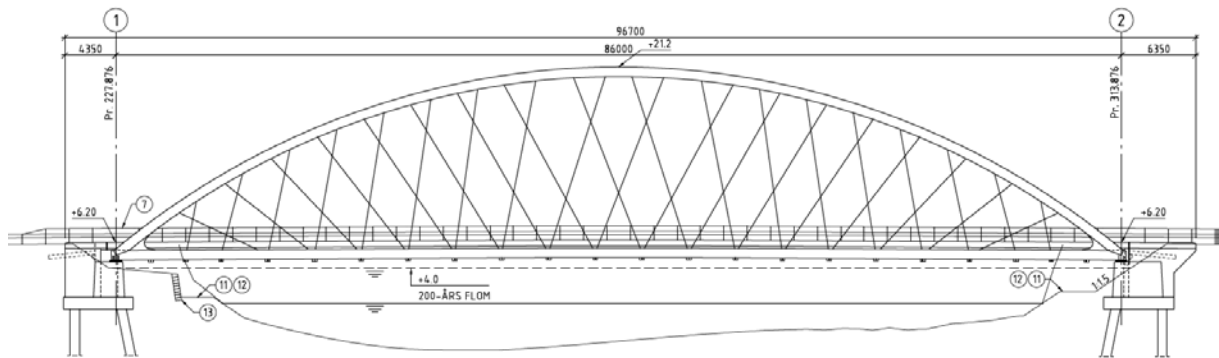
Figur 12 Alternativ med nettverksbuebru og bjelkebru, ÅF Engineering AS

Bruene skal bygges med kjørebane med to kjørefelt, samt gang- og sykkelbane adskilt fra kjørebanen med rekkverk som i dagens situasjon.

Som rekkverk på bruer benyttes generelt et stivt brurekkverk med styrkeklasse H2, kjøresterke rekkverk som ikke deformeres under påkjørsel. For Storslett bru planlegges det kjøresterke rekkverk som ytterrekkverk. Mellom kjørebane og gang- og sykkelbanen benyttes et gangbrurekkverk, gangbrurekkverk er definert som ikke-kjøresterke. Kjørebane og gang- og sykkelbanen er i tillegg atskilt med 12 cm kantstein.

På grunn av vindforholdene langs Reisaelva planlegges det vindskjerming for gang- og sykkelbanen. Leveggen kan utføres som en gjennomsynlig løsning, sammenbyggt med rekkverket.

Brua over hovedløpet (bru 1) etableres som en nettverksbuebru av stål med brudekke av betong. Spennvidden er foreløpig satt til 86 m, dvs. 10 m lengre enn dagens fagverksbru. Begge landkaraksene er trukket 5 meter tilbake fra elvebredden i forhold til eksisterende akser.



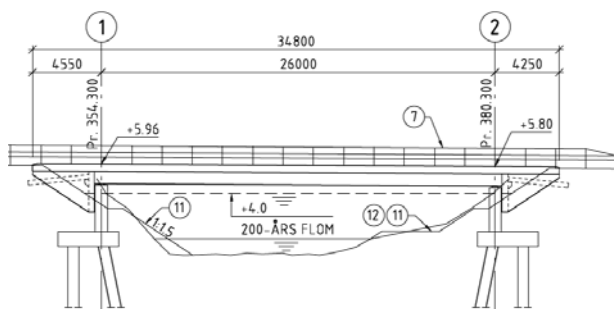
Figur 13 Skissert løsning bru 1, nettverksbuebru, illustrasjonshefte tegning K1-101

Nettverksbuen er en selvforankret konstruksjon, der trykk fra overgurtene (buen) tas opp av strekk i undergurtene i nivå med kjørebanelen. De to bueplanene har krysstilte stag, derav navnet nettverksbue. Bueplanene er noe skråstilt mot hverandre, med helning 7° i forhold til vertikalen. Det anordnes avstivning mellom overgurtene i form av et fagverk. Mellom undergurtene etableres tverrbjelker som brudekket legges opp på. Brudekket har samvirke med tverrbjelkene. Brua utføres med kjørebaneluge i den ene enden.

Konstruksjonshøyden for tverrbjelker og dekke kan bli i størrelsesorden 1,7 m inklusive belegning. Endelig konstruksjonshøyde bestemmes ved detaljprosjektering. Med høyde 1,7 m og underkant på kote² +4,5 vil laveste overkant veg over brua (i landkaraksene) komme på kote +6,2, noe som betyr ca. 0,25–0,3 m heving i forhold til dagens veglinje. Kote på topp bue blir ca. +21, dvs. ca. 15 m over vegbanen.

Landkarene bygges av betong, fundamentert på pæler. Med landkar lengre fra elvebredden enn i dag vil muren på vestsiden bli ført forbi foran landkaret og tilpasset til dette. Plassforhold mellom mur og elva blir omtrent som i dagens situasjon. Ute på øya etableres en passasje under brua langs elva foran landkaret.

Den korte brua mot Storslett sentrum (bru 2) planlegges utført som en plate- eller bjelkebru i ett spenn.



Figur 14 Skissert løsning bru 2, bjelkebru, illustrasjonshefte tegning K2-102

² En kote eller høydekurve er en linje på et kart som markerer høydenivået i terrenget i forhold til en referanse høyde (*normalt havnivå*)

Foreløpig spennvidde er satt til 26 m, dvs. det samme som dagens bru. Det vurderes her å ikke være nødvendig å flytte aksene.

Bruoverbygningen kan utføres som en spennarmert betongkonstruksjon eller alternativt med stålbjelker i samvirke med betong brudekke. Brua utføres fugefri, med påhengte endeskjermmer og vingemurer i begge ender.

Konstruksjonshøyden for overbygningen inklusive belegning anslås til 1,3 m. Underkant på kote +4,5 betyr at vegen ikke kan ligge lavere enn kote + 5,8. Dagens bru har fall mot Storslett sentrum, og det samme vil gjelde for ny bru. Nødvendig heving i kritisk punkt nærmest sentrum vil bli ca. 0,7 m. Endelig konstruksjonshøyde fastlegges ved detaljprosjekteringen, med vekt på å oppnå minst mulig byggehøyde.

Landkarene bygges av betong, fundamentert på pæler. Med landkar plassert omtrent som i dag beholdes passasjen under brua på side mot sentrum. Ute på øya vil det som nevnt ovenfor bli passasje under bru 1. Det legges derfor ikke opp til passasje under bru 2, da dette krever økt spennvidde. Kortest mulig spennvidde er gunstig mht. å få minst mulig byggehøyde av overbygningen.

På fyllingen mellom bruene etableres en trappeløsning fra gang- og sykkelbanen ned på øya.

Vedlikehold

Når det gjelder vedlikehold av nettverksbuebruer, er det foreløpig lite erfaringsgrunnlag. Statens vegvesen Region midt, som har ansvaret for blant annet nettverksbuebruene Forra bru og Åselva bru, oppgir imidlertid at de ikke har vurdert nettverksbuebruer som mer utfordrende å vedlikeholde enn øvrige stålbruer.

Vanlig praksis nå er å fornye overflatebehandlingen på stålbruer hvert 20–25 år. Konstruksjonene sandblåses da til bart stål, og full overflatebehandling påføres. Rigg og inntelting utgjør en relativt stor andel av kostnadene. Nettverksbuebruer vil kunne få noe større riggkostnader enn f. eks. en bjelkebru, men vil samtidig i mange tilfeller ha mindre overflateareal.

Generelt vil stålbruer ha større vedlikeholdskostnader enn nyere betongbruer, som ikke forventes å få behov for vesentlig vedlikehold av overflater. Når det gjelder forholdet mellom de vurderte alternativa nettverksbuebru i stål og bjelkebru av betong for Storslett, har nettverksbuebrua en fordel ved at det er 2 akser mindre med behov for inspeksjon og eventuelt vedlikehold av brulagre. Samtidig unngår nettverksbuebrua konstruksjonsdeler (pilarene) i vann.

Bruklassifisering

Bruer trafikkert med modulvogntog med totalvekt over 50 tonn skal klassifiseres for Bk 10/60 i henhold til håndbok R412 Bruklassifisering, 2003.

I følge Statens vegvesens Handlingsprogram 2018—2023, tabell 13.1, skal strekningen E6 Skibotn—Alta tilrettelegges for modulvogntog. Krav til dimensjonering av nye bruer vil si at ny bru vil tåle totalvekt på over 100 tonn, jf. forskrift for trafikklast på bruer.

Reisaelva

Bruene krysser over Reisaelva. Elva renner fra sør mot utløpet i nord. Norges vassdrags- og energidirektorat (NVE) har gjennomført flomberegning og hydraulisk analyse, jf. rapport «Hydraulisk analyse i forbindelse med ny bru over Reisaelva ved Storslett», 16–2017.



Figur 15 Dagens bruer over Reisaelva

Oppsummering fra rapporten:

- Flomberegningen viser at 200-års flommen er på 1656 m³/s. Det er ikke noe klimapåslag, noe som er i henhold til anbefaling fra NVE av 2015
- Høyden av en 200-års flom ved brua vil nå opp til kote +4,0 m
- Sjøkartverket har beregnet 200-års stormflo til å ligge på kote +2,15 m
- Det anbefales at nedre kant bru ikke ligger lavere enn på kote +4,5 m. Det er da inkludert 0,5 m for å ta høyde for at drivgods og is driver i elva ved flom
- Det vil bli strømhastigheter opp mot 3,5 m/s
- Det vil være behov for erosjonssikring av skråninger og brufundamenter. Strømhastighet angitt ovenfor krever stein av minimum størrelse 0,75 m

Laveste tillate underkant bruoverbygning vil være kote +4,5 med høydereferanse NN1954³, tilsvarende +4,44 med referanse NN2000 (avrundet til +4,5).

En klaring på 0,5 m til 200-års flom er også i henhold til krav i Statens vegvesens håndbok N400 Bruprosjektering. Frihøyde på kote +4,5 tilfredsstiller videre krav gitt i håndbok N400 til vertikal klaring over sjø.

Grunnforhold og fundamentering

Det er utført grunnundersøkelser for reguleringsplan, jf. geoteknisk datarapport og geoteknisk prosjekteringsrapport fra Norges Geotekniske Institutt, NGI. Anbefalt fundamenteringsmetode er utstøpte stålrørspæler etablert som friksjonspæler i løsmasse.

³ Høydesystemet Normal Null 1954 (NN1954) er det gamle systemet. NN2000 er det nye, mer nøyaktig systemet som er i ferd med å innføres

Som angitt flyttes landkarakser for bru 1 tilbake fra elvebredden i forhold til akser for eksisterende bru. Årsaken til dette er at det må unngås konflikt mellom pæler under eksisterende landkar og nye pæler. Det vurderes å ikke være mulig å ramme nye pæler gjennom eksisterende pælegrupper eller å trekke pælene. Det er foreløpig antatt 5 m flytting. Behovet kan være noe større og må vurderes nærmere ved detaljprosjektering når utforming av nye pælegrupper bestemmes.

For bru 2 plasseres aksene omtrent i dagens akser. Eksisterende landkar ute på øya er direktefundamentert, slik at det her ikke vil bli noen konflikt med eksisterende pæler. Landkaret mot Storslett sentrum er pælefundamentert, men dette er såpass lite at det vurderes å kunne bygges et nytt pælefundamentert landkar med pæler plassert til side for de eksisterende. Endelig løsning fastlegges ved detaljprosjektering.

Det vil bli behov for erosjonssikring med stein av elvebreddene og noe ut i elva foran alle landkarene, samt oppstrøms og nedstrøms disse. Erosjonssikringen føres opp til nivå for 200-års flom.

Byggemetode

Det kan tenkes 2 prinsipielt ulike metoder for etablering av bruene.

Metode 1:

- Det etableres en midlertidig bru nedstrøms eksisterende/nye bruer. E6 trafikken legges på den midlertidige brua i hele byggeperioden. Det vil ikke være avbrudd i trafikken.
- Den midlertidige brua bygges som en beredskapsbru utleid fra Vegdirektoratet. Mest sannsynlig løsning er en sammenhengende trespenns bru over hele elva, med spennvidder ca. 50 m (se illustrasjonshefte tegning K100). Det vil bli en pilar i elva, samt en på øya. Pilarene utføres som betongplater på stålrørspæler. Endeopplegg på elvebreddene etableres på fylling eller pæler. Brua utføres med 2 kjørefelt, samt gangbane med bredde 2,1 m nedstrøms.
- Etter omlegging av trafikken til midlertidig bru, rives eksisterende bruer og nye bygges.
- Nettverksbuen prefabrikeres i seksjoner i verksted og sammenbygges på anleggsstedet. Sammenbygging kan utføres på et montasjeområde på land, med etterfølgende lansering over elva med en ende understøttet på lekter/pongtonger. Buen kan også sammenbygges i endelig posisjon, på midlertidige pilarer/understøttelser i elva. Brudekket støpes etter at stålkonstruksjonen er ferdig montert i endelig posisjon.
- Et mulig montasjeområde på land er nord for Haltisenteret, avsatt til midlertidig anlegg- og riggområde i reguleringsplanen.

Metode 2:

- Ved metode 2 unngås bygging og bruk av midlertidig bru, unntatt over sideløpet. Det vil være nødvendig med avbrudd i trafikken
- Nettverksbuen bygges nedstrøms eksisterende fagverksbru, på tilsvarende måte som beskrevet for metode 1. I posisjon over elva er buen opplagt på midlertidige landkar. Brudekke støpes når stålkonstruksjonen er montert over elva.

- Samtidig med bygging av nettverksbuen, etableres en midlertidig fylling på øya, samt en kort midlertidig bru over sideløpet mot Storslett sentrum.
- Trafikken legges over på nettverksbuebru og kort midlertidig bru.
- Eksisterende bru er rives. Nye permanente landkar for nettverksbue bygges, samt ny kort bru.
- Trafikken på E6 stenges, nettverksbuebrua med ferdig brudekke skyves sideveis over i endelig posisjon og trafikken settes på. Tilsvarende operasjon er utført tidligere, blant annet på Driva bru, med stengetid 2 døgn.

Midlertidig pilar i elva for midlertidig bru:

- Midlertidige pilarer kan utføres som rammede stålrørspæler som går helt opp til bruoverbygningen. På denne måten unngås betongfundament på elvebunnen med tilhørende spunkasse. Stålrørspælene kappes like under elvebunn når den midlertidige konstruksjonen fjernes. De midlertidige stålrørspælene må rammes fra pælerigg plassert på midlertidig utlagt fylling i elva.

Ved gjennomføring av prosjektet bør entreprenørene gis frihet til å velge bygge- og montasjemetode.

6 Beskrivelse av planområdet og virkninger av tiltaket

6.1 Beliggenhet

Planområdet er i sentrum av Storslett. Storslett er kommunesenteret i Nordreisa kommune og er regionalt senter for service i Nord-Troms. Kommunen er en historisk møteplass for samer, kvener og nordmenn – «De tre stammers møte». Kommunen har i underkant av 5000 innbyggere, tettstedet Storslett har i underkant av 2000 innbyggere.



Figur 16 Storslett og Reisaelva, foto Nordlys/Ola Solvang

Storslett har status som nasjonalparklandsby, og er innfallsporten til Reisa nasjonalpark. Storslett ligger ved utløpet av Reisaelva, et verna laksevassdrag.

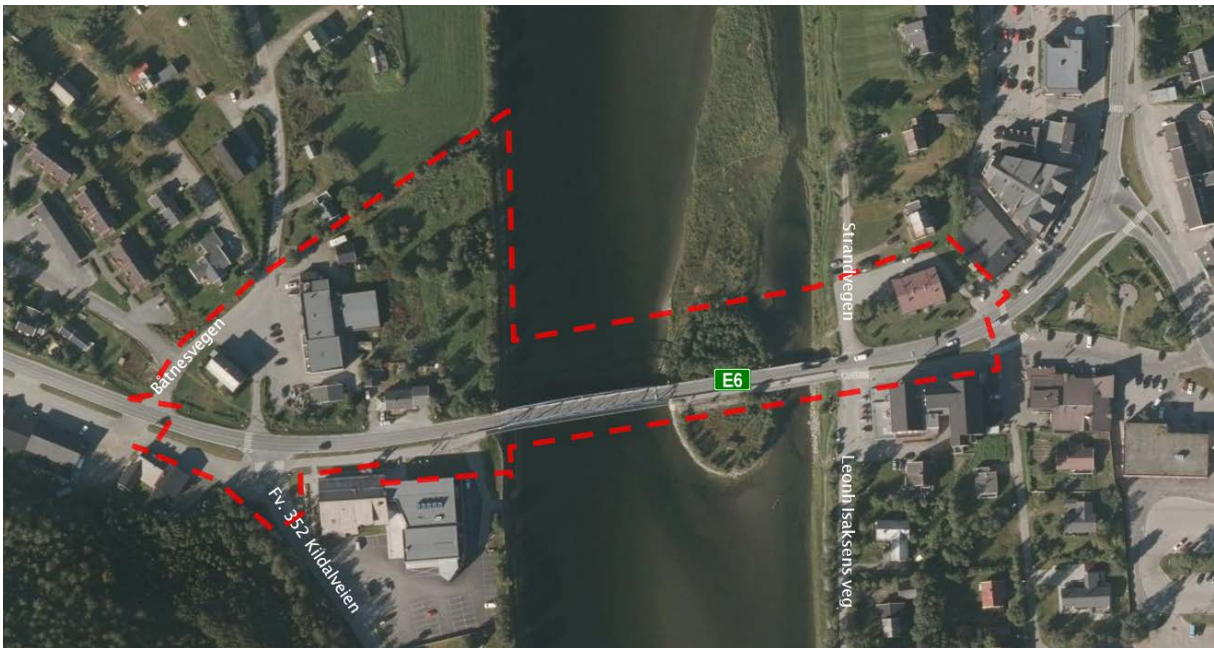
6.2 Arealbruk

Innafor planavgrensninga reguleres det til følgende formål (prefikset «o_» angir offentlig formål):

Bebyggelse og anlegg, plan- og bygningsloven §12-5 nr.1

- Boligbebyggelse BKS
- Bolig/forretninger (kombinert formål) BF
- Offentlig eller privat tjenesteyting BOP
- **Samferdselsanlegg og teknisk infrastruktur, plan- og bygningsloven §12-5, nr. 2**
 - Kjøreveg, o_SKV
 - Gang- og sykkelveg, o_SGS
 - Annen veggrunn – tekniske anlegg, o_SVT
 - Annen veggrunn – grøntareal, o_SVG
 - Parkeringsplasser, o_SPP
- **Grønnstruktur, pbl. § 12-5, nr. 3**
 - Naturområde grønnstruktur, o_GN
- **Bruk og vern av sjø og vassdrag med tilhørende strandsone, pbl. § 12-5, nr. 6**
 - Naturområde i sjø og vassdrag med tilhørende strandsone, VNS
- **Hensynssoner, pbl. § 12-6**
 - Flomfare, H320
 - Bevaring kulturmiljø, H570
- **Bestemmelsesområder, pbl. § 12-7 nr. 1**

- Anlegg- og riggområde



Figur 17 Planområdet, Storslett bru over Reisaelva

Anlegg- og riggområde

Områder avsatt til anlegg- og riggområde benyttes til dette formål så lenge anleggsarbeidene pågår. Etter avsluttet anleggsperiode skal alle arealer for anlegg og rigg tilbakeføres til tilsvarende stand som områdene hadde før anleggsstart eller i samsvar med nytt angitt hovedformål.

I reguleringsplankartet er dette markert som et bestemmelsesområde med vertikale stiplede linjer som benyttes kun for midlertidige anleggsområder. Skravur fjernes fra plankartet så snart anleggsperioden er over.

Offentlig parkeringsplass

Nytt hovedformål gjelder for eiendommene 43/32 og 15, og deler av eiendommene 43/5, 15 og 32 på vestsida av Reisaelva. Her er det planlagt at formålet blir omgjort fra gjeldende reguleringsformål som er grønnstruktur og forretningsareal til offentlig parkeringsplass (o_SPP), og erverves av Nordreisa kommune.

6.3 Trafikk

Fremkommeligheten på E6 vil bli forbedret ved bygging av ny bru, brua er planlagt bredere og brua er planlagt med bæreevne som også tillater modulvogntog. Kravet til fri høyde på 4,5 meter vil bli oppfylt, i dag er det høydebegrensning på 4,4 meter.

Planen legger opp til å tilpasse ny veg til eksisterende veg i kort avstand etter ny bru. På vestsida vil krysset med fv. 352 Skarpsno justeres noe da ny E6 er vinklet litt mer mot nord enn eksisterende E6. Vegbredder vil bli tilpasset eksisterende.

På østsida vil vegen være løftet noe vertikalt.

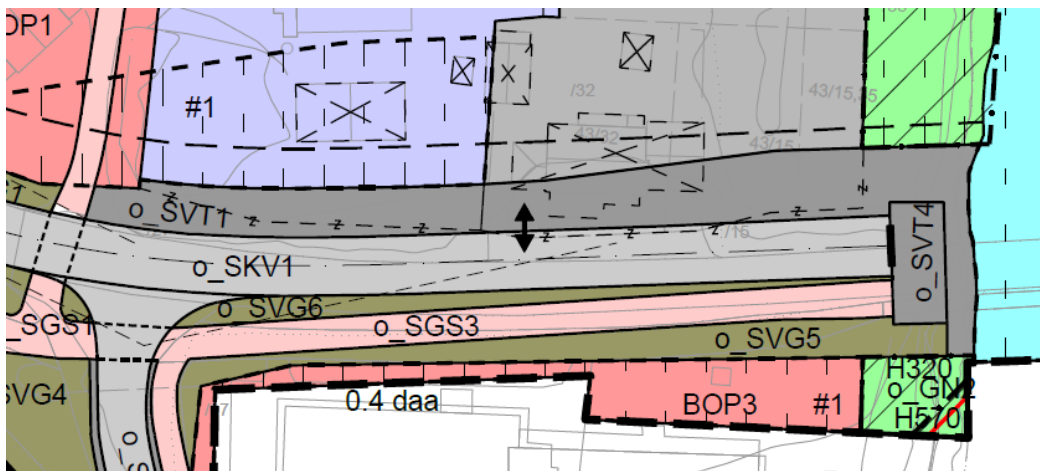
Gang- og sykkeltrafikken legges på sørsiden av brua, som i dag. Den tilpasses mot eksisterende gang- og sykkelveg på vestsiden av brua.

6.4 Naboer og grunnerverv

Den vedtatte reguleringsplanen vil danne grunnlag for grunnerverv. Dersom frivillige avtaler med grunneiere og festere ikke oppnås, vil vedtatt plan være grunnlag for ekspropriasjon av grunn og rettigheter etter Veglovens § 50.

Normalt vil grunnervervet følge formålsgrensen slik at områder for samferdselsanlegg og teknisk infrastruktur blir ervervet til offentlig eiendom. Hele boligeiendommen 43/32 og 15 (Hovedvegen 1) blir innløst.

Til anleggs- og riggområder som skal tas i bruk, blir det ervervet midlertidige rettigheter. Det blir ervervet rettigheter til å rive to bygninger som er krysset ut på eiendommen 43/58 (Båtnesvegen 3). For disse områder faller eiendomsretten til grunnen tilbake til eier etter at anleggsvirksomheten er opphørt.



Figur 18 Bebyggelse på vestsiden som er foreslått fjernet vises med stiplet linje i bygningenes diagonaler kryss i plankartet

Endring av atkomstforholdene på østsiden er beskrevet i kapittel 6.3 Trafikk.

6.5 Landskapsbildet

Kommunesenteret Storslett ligger nær utløpet av Reisaelva til Reisafjorden. Landskapet er preget av runde landskapsformer i overgangen fra det mere alpine fjellterrenget som ligger lengre sør langs Reisa dalen og Kildalen til det flatere elvedeltaet videre nordover mot Reisaelvas utløp.

Dagens fagverksbru over Reisaelva med overliggende bue, tar igjen de mykere landskapsformene nær Storslett på en elegant måte.



Figur 19 Dagens fagverksbru over Reisaelva

Ut fra vurdering av landskapsbildet vil en nettverksbuebru ha flere gode sider

- Ny bru vil bli et vakkert landemerke og vil beholde hovedtrekket og slektskap fra dagens bru
- Ny bru vil klart uttrykke symbolverdien med dialog med formene til dagens bru
- Nettverksbuebrua vil ha en moderne brudesign med egen identitet og virke som et landemerke
- Buespennet gir konstruksjonen en klar arkitektonisk utforming, der brua er plassert sentrisk over Reisaelva
- Bruløsningen vil bli vakker, logisk og lesbar
- Nettverksbuen vil utrykke en visuell kontrast til landskapet samtidig som den ikke vil være for prangende i forhold til tettstedet Storslett
- Atkomst til øya vil bli mulig med trappeløsning ned fra gangbane som i dag.
-



Figur 20 Illustrasjon av ny bru, ÅF Engineering

6.6 Nærmiljø og friluftsliv

I forbindelse med stedsutviklingsprosjekt for sentrum av Nordreisa (2003–2005) er det etablert stier langs elvebredden. Passasje under brua på landsidene har vært viktig å ivareta. Landkarene vil trekkes ca. 5 m lengre inn på land enn dagens landkar. I vest vil dette gi en bredere passasje under brua ved at ny landkarvegg blir trukket tilbake. Dagens innsnevring

bli borte og eksisterende natursteins mur langs elvebredden, ned- og oppstrøms dagens landkar kan knyttes sammen til en sammenhengende mur, også under brua.



Figur 21 Passasje under dagens bru på vestsida

Nordreisa kommune uttrykte tidlig ønske om å tilrettelegge for tilgang til hele øya i Reisa-elva. Atkomst til øya vil bli mulig med trappeløsning ned fra gangbane som i dag. For østre landkar på øya vil plassering av nytt landkar gi en passasje under brua, som ikke er mulig i dag.

6.7 Naturmangfold

Det er utarbeidet en fagrappport på tema naturmangfold (Ecofact rapport 551, mars 2018) som tar for seg naturverdier i og nær planområdet basert på beslutningen om å bygge nye Storslett bru som to nye bruer, der den største bygges som en nettverksbuebru der landkaraksene trekkes ca. fem meter tilbake fra dagens situasjon. Den minste av de to, mellom øya og sentrum, vil bli forholdsvis lik dagens bru. Det skal ikke gjøres inngrep i elvestrengen knyttet til de nye bruene. Det må imidlertid anlegges en midlertidig bru som skal støttes av pæler i elva. En midlertidig fylling i elva er nødvendig for å få denne på plass. Pælene skal kuttes når den midlertidige brua fjernes.

Reisaelva har status som Nasjonalt laksevassdrag og har bestander av både laks, sjørørret og sjørøye. Selve planområdet inneholder ut over dette ingen truede eller verdifulle naturtyper eller arter, men 1–1,5 km nedstrøms tiltaket ligger Reisaautløpet naturreservat som også har status som Ramsar-område⁴. I umiddelbar nærhet til verneområdet ligger også flere naturtyper med stor verdi, som godt utviklede strandenger og strandsumper.

Naturreservatet og verdiene i tilknytning til dette vil ikke påvirkes av tiltaket slik planene foreligger, men har vært behandlet i rapporten på grunn av forurensningsfare ved uhell under arbeid med bygging og rivning av de nevnte bruene.

⁴ Ramsar-områder i Norge omfatter 63 vernede våtmarksområder som er vernet i henhold til den internasjonale miljøvernavtalen Ramsar-konvensjonen.



Figur 22 Reisaelva

Vurderinger i forhold til Naturmangfoldlovens §§ 8–12

§ 8, Kunnskapsgrunnlaget - *“Offentlige beslutninger som berører naturmangfoldet skal så langt det er rimelig bygge på vitenskapelig kunnskap om arters bestandssituasjon, naturtypers utbredelse og økologiske tilstand, samt effekten av påvirkninger. Kravet til kunnskapsgrunnlaget skal stå i et rimelig forhold til sakens karakter og risiko for skade på naturmangfoldet.”*

Datagrunnlaget bygger på opplysninger fra Statens vegvesen, Fylkesmannen i Troms og data hentet fra forskjellige databaser (artsdatabanken.no, lakseregister.no, naturbase.no og lignende). Det er ikke utført befaring for temaet naturmangfold, men området er godt kartlagt fra før både med hensyn til arter, naturtyper og det akvatiske miljøet. Det har vært lagt særlig vekt på rødlistede arter og naturtyper og deres utbredelse og tilstand. Også hensynet til arter og funksjonsområder av særlig forvaltningsmessig betydning, i dette tilfellet anadrom fisk og Reisaelva som Nasjonalt laksevassdrag, har vært tatt med i vurderingene. De innsamlende dataene har vært behandlet og vurdert etter metodikk beskrevet i Statens vegvesens håndbok V712 Konsekvensanalyser. Kunnskapsgrunnlaget vurderes til godt.

§ 9, Førre-var-prinsippet - *“Når det treffes en beslutning uten at det foreligger tilstrekkelig kunnskap om hvilke virkninger den kan ha for naturmiljøet, skal det tas sikte på å unngå mulig vesentlig skade på naturmangfoldet. Foreligger en risiko for alvorlig eller irreversibel skade på naturmangfoldet, skal ikke mangel på kunnskap brukes som begrunnelse for å utsette eller unnlate å treffe forvaltnings tiltak”.*

Kunnskapsgrunnlaget som planen bygger på vurderes til godt. Det er heller ikke sannsynliggjort at tiltaket som beskrevet vil volde vesentlig skade på naturmangfoldet.

§ 10, Økosystemtilnærming og samlet belastning - *“En påvirkning av et økosystem skal vurderes ut fra den samlede belastning som økosystemet er eller vil bli utsatt for”*

Det vurderes slik at tiltaket ikke vil påvirke økosystemene som det grenser til så lenge kravene til avbøtende tiltak følges, da i hovedsak å unngå arbeid i tidsrommet for fiskevandring.

§ 11, Kostnadene ved miljøforringelse skal bæres av tiltakshaver - “Tiltakshaveren skal dekke kostnadene ved å hindre eller begrense skade på naturmangfoldet som tiltaket volder, dersom dette ikke er urimelig ut fra tiltakets og skadens karakter”

I tråd med vegvesenets retningslinjer vil det i prosjekteringsfasen bli utarbeidet ytre miljøplan (YM-plan), samt rigg- og marksikringsplan. I disse dokumentene vil det fremgå hvilke forebyggende eller gjenopprettende tiltak som skal gjennomføres.

Statens vegvesen vil som tiltakshaver ta kostnader ved miljøforringelse.

§ 12, Miljøforsvarlige teknikker og driftsmetoder - “For å unngå eller begrense skader på naturmangfoldet skal det tas utgangspunkt i slike driftsmetoder og slik teknikk og lokalisering som, ut fra en samlet vurdering av tidligere, nåværende og fremtidig bruk av mangfoldet og økonomiske forhold, gir de beste samfunnmessige resultater”.

De største risikoene er knyttet til forstyrrelser for vandrende fisk i vassdraget, og det fremstilles krav om at arbeide i elva ikke må foregå i tiden for fiskevandring, mai–september, for å unngå dette. Hvis det er avgjørende for fremdriften kan arbeid utenfor, men nær elva utføres i denne perioden så lenge de ytterste hensyn tas for å unngå direkte forstyrrelser som kjøring og graving i elvestrengen, deponering av masser som kan forårsake turbiditet⁵ og endring av bunnforhold, og andre former for forurensning. Etablering av midlertidig fylling for å sette ned pæle som støtte for midlertidig bru må ikke skje i perioden for laksens vandring, mai–september. Dette er hensyn som må tas for å oppfylle Naturmangfoldlovens §12. I planbestemmelsene § 7.1 Anleggs- og riggområde er det tatt med bestemmelse om at etablering av fylling ikke må skje i perioden for laksens vandring.

Med brutypen nettverksbuebru unngår man permanente pilarer i elva. Dette er også et sterkt ønske fra Norges Vassdrag- og Energidirektorat (NVE) og Fylkesmannen, fremkommet i møtet avholdt den 02.11.2017.

Det vil bli behov for midlertidig pilar i elva for midlertidig bru eventuelt også for montasje av permanent bru. Midlertidig pilar kan utføres som rammede stålrør som går helt opp i bruoverbygninga. På denne måten unngås betongfundament på elvebunnen med tilhørende spunkasse. Stålrørspælene kappes like under elvebunn når den midlertidige konstruksjonen fjernes. De midlertidige stålrørspælene må rammes fra pælerigg plassert på en midlertidig utlagt fylling i elva.

⁵ Turbiditet er et mål på vannets grumsethet (partikkelinnhold)

Ut fra en helhetlig betraktning anses bygging av brutypen nettverksbuebru å gi de beste samfunnsmessige resultater med tanke på å unngå eller begrense skader på naturmangfoldet.

6.8 Kulturminner og kulturmiljø

Planområdet kommer i berøring med kulturminne som er statlig listeført, men ikke fredet etter kulturminneloven. Det dreier seg om «Forbygning i Reisaelva ved Skarpsno», Askeladden⁶ ID 219661-1.

Kulturminnet er et objekt i nasjonal verneplan: «NVEs utvalgte kulturminner». Forbygninga er et sikringsanlegg på vestsiden av elva, oppbygd av tørrmurt stein.

Øvre del av anlegget er ved den gamle brua i sør. Videre ned til dagens E6-bru har et tradisjonelt erosjonssikringsanlegg blitt ombygd til en «moderne» tørrmur på 450 m, knyttet sammen med den eldre. Den nye tørrmuren er satt opp med maskinkraft, og er av maskintilhugget stein. Forbygninga er sikret med småfallen stein i elva, under vann, som danner mothold og en viss stabilitet.

På nord- og sørsida av brua er det bygget opp trapper i stein, som fører ned til gangsti langs elva.

Den totale lengden på erosjonssikringsanlegget er 1200 m. Brufundamentet under eksisterende E6-bru regnes som del av anlegget.



Figur 23 Trapp og mur i forbygninga, like nord for brufundament.

⁶ Askeladden er Riksantikvarens offisielle database over fredete kulturminner og kulturmiljøer i Norge

Historikk

I 1954 utførte NVE arbeider på en 200 m lang strekning nedenfor den nye brua. Vegvesenet utførte i tillegg arbeider 50 m ovenfor den nye brua og 100 m opp mot den gamle brua. I årene som gikk ble det påvist at elva hadde senket seg, og eksisterende anlegg hadde blitt undergravd og skadet. I 1968 ble ny plan utarbeidet med forslag om forsterkninger og forlengelse av anlegget på 510 m, trolig utført på 1970-tallet.

Etter flom i 1997 ble sikringsanlegget skadet, og det ble bygget en ny sikring av tørrmurt stein, utført i 1999/2000. Arbeidet ble samkjørt med kommunens nasjonalparksenter og elveparkprosjektet.

Virkning

Tiltaket vil kunne få negativ virkning på kulturminnet. Spesielt vil plassering av midlertidig bru nedstrøms fra eksisterende E6 kunne påvirke erosjonssikringsanlegget negativt, ved at det i anleggsfasen og/eller ved bruk av midlertidig bru vil kunne komme skade på anlegget. Ved for høy belastning ved eller på tørrmuren vil denne eller steinmassene i elva kunne gi etter, og dette vil videre kunne føre til utrasing av ytterligere masser. Området vil da være utsatt for erosjon fra elva. Anlegg av midlertidig bru vil også kunne gjøre skade på oppbygd trapp som ligger like nord for brufundamentet.

Avbøtende tiltak

Det settes av hensynssone i plankartet (kode kulturmiljø) fra eiendomsgrensene til eiendommene 43/35, 6 og 15 meter mot øst. Hensynssonen strekker seg da noe ut i elva.

I planbestemmelsene § 6 er det tatt med at det under anleggsarbeidet skal utvises aktsomhet for å unngå mulig skade på elveforbygninga. Det må opprettes kontakt med kulturminneforvaltning i prosjekteringsfasen om dokumentasjon av elvesikringsanlegget, etter mal fra NVE, slik at det kan gjenbygges dersom det påføres skade.

I ytre miljøplan (kapittel 7.3 YM-plan) skal det også tas med at NVE og Troms fylkeskommune må kontaktes før bygging igangsettes. Anlegget må dokumenteres før, under og etter tiltaket. Dokumentasjonen settes inn i en egen rapport.

6.9 Naturressurser

Naturressurser er ressurser fra jord, skog og andre utmarksarealer, fiskebestander, vilt, vannforekomster, berggrunn og mineraler. Temaet omhandler landbruk, fiske, havbruk, reindrift, vann, berggrunn og løsmasser som ressurser.

Ingen av disse temaene blir direkte berørt av planforslaget. I kapittel 6.7 Naturmangfold er det gitt en beskrivelse av Reisaelva som Nasjonalt laksevasdrag. Reisaelva har bestander av både laks, sjørret og sjørøye. Det vurderes slik at tiltaket ikke vil påvirke økosystemene som det grenser til så lenge kravene til avbøtende tiltak følges, da i hovedsak å unngå arbeid i tidsrommet for fiskevandring.

6.10 Grunnforhold

Kvartærgeologisk kart fra Norges Geologiske Undersøkelse, NGU, indikerer at løsmassene består av elveavsetninger i de øvre jordlag. Elveavsetninger vil i praksis si stein, grus og sand. Storslett bru ligger i et deltaområde ut mot Reisa fjorden hvor det er forventet at det vil være marine avsetninger i dybden, det vil si silt og leire.



Figur 24 Utsnitt av kvartærgeologisk kart, NGU, kilde: geo.ngu.no/kart/losmasse

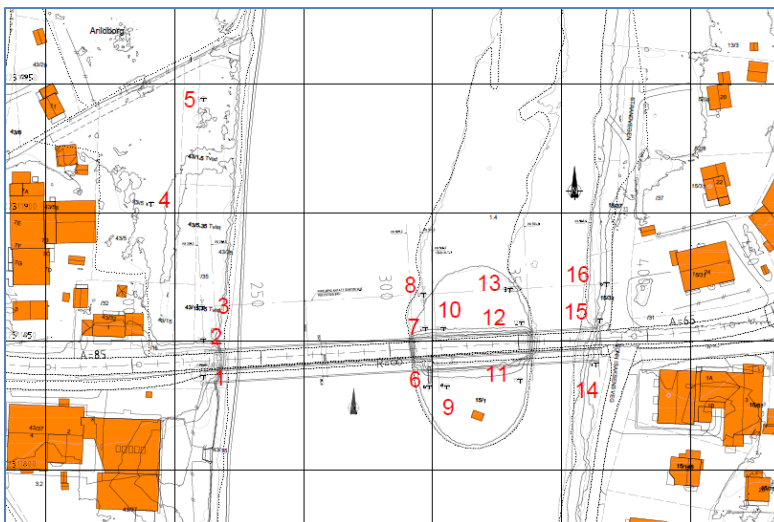
Kartet viser marine strand- og havavsetninger i nærheten. Like vest for brua er det berg i dagen som faller bratt av mot dalbunnen. Det bratte bergforløpet indikerer at bergnivået kan ligge dypt under brua. Kartet indikerer videre at det med stor sannsynlighet kan være morenemasser over berg.

Grunnundersøkelser

Det er utført grunnundersøkelser av Norges Geotekniske Institutt, NGI, i 2018. Datarapport og geoteknisk datarapport er vedlagt.

Lagdeling og grov jordartsidentifikasjon er undersøkt med 16 totalsonderinger fordelt på fire profiler/akser. Det er boret ned til varierende dybder mellom 50 og 85 meter uten at det er påtruffet berg. Sonderingene indikerer sandige masser med økende motstand i dybden.

Innledningsvis er flere fundamenteringsmetoder vurdert. Det er valgt å gå videre med rammede stålørspæler, ettersom slike pæler erfaringsvis er godt egnet til fundamentering av bruer der det skal tas ned store konsentrerte laster. Stålørspæler har også fordeler ved at de kan overføre betydelige horisontallaster, i tillegg har de meget god momentstivhet og tåler hard ramming.



Figur 25 Boreplan for 16 punkt

6.11 Støy

«Retningslinjer for behandling av støy i arealplanleggingen, T-1442» er oppdatert av Klima- og miljødepartementet i 2016, og er koordinert med støyreglene gitt etter forurensingsloven og teknisk forskrift til plan- og bygningsloven. Retningslinjene anbefaler at det beregnes to støysoner for utendørs støynivå, rød og gul sone.

I rød sone er gjennomsnittlig utendørs støynivå over 65 dB, i gul sone er utendørs støynivå over 55 dB. Grenseverdiene er anbefalinger, som ikke er juridisk bindende.

Støysonekart for dagens situasjon viser at støynivå langs E6 ligger i rød sone. Støyrapport fra 2018 ligger vedlagt.

I planområdet er det registret tre bygninger til boligformål som ligger i rød sone. Bolig på vestsida på eiendommen 43/32 (Hovedvegen 1) forutsettes innløst i ny situasjon. Tomten omreguleres til parkeringsplasser. Det ligger flere boliger i gul sone som i dag har høyt utestøynivå (> 55 dB). Det forutsettes at boliger som ligger i gul sone blir vurdert i prosjekteringsfasen.

Ny situasjon med ny bru ligger i samme trasé som gammel E6. Vi får en generell økning i støynivå som skyldes i hovedsak framskrevet trafikk for år 2042. Økningen ligger i området 1–3 dB.

På østsida av brua er det to bygninger til boligformål som ligger i rød sone. Bygning på eiendommen 15/31, Strandvegen 24, «Sanitetshuset», har åtte utleieleiligheter og uteplasser mot E6. Her er det behov for avbøtende tiltak. Det ville vært naturlig å foreslå støyskjerming langs veg, men på grunn av siktlinjer vil det ikke være mulig å sette opp skjerm langs vegen. Her kan det vurderes lokal skjerming av uteplasser samt beregning av innvendig støynivå for å finne eventuell behov for fasadetiltak.



Figur 26 Østsida av brua, Strandvegen 24 «Sanitetshuset» til høyre, og Sentrum 1, Elveland boligpark, til venstre

Bygning på eiendommen 15/51, Sentrum 1, Elveland boligpark, ligger også i rød sone og består av leiligheter samt forretninger. Leiligheter er lokalisert i 2. og 3. etasje. Det er balkonger på nord og vest siden av bygget. Bygningen er oppført i 2009, og støyforholdene skal være ivaretatt etter støyretningslinjene i behandling av byggesaken i kommunen, jf. gjeldende retningslinjer fra 2005, Retningslinjer for behandling av støy i arealplanleggingen, T-1442/2005.

6.12 Risiko, sårbarhet og sikkerhet

Plan- og bygningsloven stiller krav til gjennomføring av en risiko- og sårbarhetsanalyse (ROS-analyse) for å avdekke om området er egnet til utbyggingsformål, eller om risiko- og sårbarhetsforhold endrer seg som følge av planlagt utbygging. Det er gjennomført ROS-analyse for vegstrekningen. Rapporten «ROS-analyse ny bru E6 Storslett, 25.5.2018» ligger vedlagt planbeskrivelsen.

Konklusjonen er at risikobildet for prosjektet er en forbedring i forhold til dagens situasjon, både med tanke på trafiksikkerhet og fremkommelighet:

«Prosjektet virker godt planlagt og det aller meste av risiko er kartlagt i fagrapporter forut for ROS-analysen. Prosjektet er lite i omfang og utføres på eksisterende trase, så det er begrenset hvor mange sikkerhetsproblemer man ville finne når anlegges bygges i henhold til dagens krav til veganlegg. Men vi er bekymret for trafiksikkerheten ved gangfelt spesielt med tanke på at det er skolerute for relativt mange barn. Ellers er vi bekymret for at midlertidig bru skal kunne tåle en 200 års flom og eller ekstrem isgang som kan skade den midlertidige brua.»

Følgende tiltak er viktige for å redusere risikoen til et så lavt nivå som mulig, samtidig som det er samfunnsøkonomisk forsvarlig og realistisk. Fargekode rød angir at tiltak er nødvendig, oransje angir at tiltak skal vurderes.

Tiltak nr.	Tema	Hendelse / sikkerhetsproblem	ROS-analysens anbefalte tiltak
1	Naturfare (punkt 10+17) Infrastruktur (punkt 25)	Flom og isgang kan skade midlertidig bru	Den midlertidige bru må etableres slik at den ikke er sårbar for flom og isgang. Mulig alternativt kan være at beredskap iverksettes, hvor man sprenger is med sprengstoff for å hindre skader på midlertidig bru.
2	Infrastruktur (punkt 30)	Strømnettet	Distribusjonsnett undersøkes ifb. prosjektering.
3	Infrastruktur (punkt 33)	Tele- og datanett	Tele- og datanett undersøkes ifb. prosjektering.
4	Infrastruktur (punkt 34)	Vannforsyning	Vannforsyning undersøkes ifb. prosjektering.
5	Infrastruktur (punkt 35)	Avløp- og kloaknettet	Avløp- og kloaknettet undersøkes ifb. prosjektering.
6	Infrastruktur (punkt 39)	Akutt eller permanent forurensning (anleggs- og driftsfasen)	Vernet vassdrag. Det må i SHA-plan og i prosjektering gjøres tiltak for at vassdraget ikke blir forurenset. Riggplass og plassering av maskiner og drivstofftank på riggplassen er temaer som bla. må diskuteres ifb. forurensning.
7	Infrastruktur (punkt 41)	Støy	Siden det reguleres trer krav inn om strengere støykrav enn eksisterende veg. Det er utført støyberegning og 2 bygg ligger i rød sone. Dette vil bli undersøkt nærmere og evt. tiltak iverksettes. 1 bolig er planlagt innløst.
8	Infrastruktur (punkt 44) Miljø (punkt 45)	Annet forurensning / Vernet vassdrag	Det må undersøkes om den midlertidige brua kan ha stått i elv med fiskesykdommer og parasitter. Mulig at brupilar m.m. på midlertidig bru må desinfiseres.
9	Miljø (punkt 47)	Biologisk mangfold	Inngrepet er lite og kun byggeperioden kan evt. ha betydning. Det er registret oter som man skal være oppmerksomme på i byggeperioden. Biolog skal rådføres. Reisaelva har status som Nasjonalt laksevassdrag og har bestander av både laks, sjøørret og sjørøye. Under anleggsperioden kan arbeid med ny bru medføre negative konsekvenser for fisk på grunn av nedslamming, økt turbiditet og forurensning fra drivstoff, olje og lignende.

			Det viktige området for fugl nedstrøms brua vurderes ikke å bli berørt med mindre det skjer en større ulykke.
10	Kultur	Arkeologiske kulturminner/fortidsminne	Ingen kulturminner i kart. Men i NVE verneplan er elvesikringen verneverdig. NVE ønsker SVV skal være så forsiktige som mulig for at tørrmur (elvesikring) ikke blir skadet. Dette undersøkes i prosjektering.
11	Beredskap	Fremkommelighet ved utrykning (Politi, Brann, ambulanse)	Ny bru blir bedre enn dagen og under bygging vil det være en midlertidig bru på siden av eksisterende bru. Hvis det i prosjektering velges en løsning hvor man bygger den nye brua helt inntil til den gamle vil det kunne bli stengt i 1–2 dager. Dette vil få betydning for beredskap av nødetater. Personer kan fraktes over den gamle brua, men brannbiler m.m. må evt. stasjoneres på hver side. Se for øvrig punkt 1 flom/isgang
12	Trafikkulykke	Sidekollisjon (avkjørsel)	Prosjektet har allerede valgt at rekkverksløsning inn mot brurekkverk må være av en type som gir best mulig sikt ifb. kryss rett ved brua på østsiden. Vegbelysning ved kryss kan også vurderes i tillegg.
13	Trafikkulykke	Påkjørsel av syklende eller gående	Fartsgrense 50. Når brua får større kjørebane antar vi at farten vil øke. Gangfeltene som krysser E6 rett etter brua på østsiden og på vestsiden. Her anbefaler ROS–analysen på det sterkeste at det undersøkes om belysningen, sikt m.m. i gangfeltet oppfyller krav i håndbok V127. Skolebarn krysser disse gangfeltene på skoleruta. Under bygging vil myke trafikanter måtte krysse E6 pga. omlegging av vegen. Det er planlagt fartsgrense på 30 km/t, ROS–analysen anbefaler på det sterkeste at det i tillegg til nedsatt fartsgrense (30) etableres fartsreduserende tiltak som fartsdumper som skrus midlertidig fast i asfalten på begge sider av brua hvor det midlertidige gangfeltet blir etablert, det skal også vurderes om disse gangfeltene skal belyses iht. korrekt belysning i gangfelt. Trafikksikkerhetsrevisor bør rådføres.
14	Trafikkulykke	Sykkelulykke	Løsning på adskillelse av G/S–veg og vegbane samt rekkverk og brurekkverk på samme side som G/S–veg bør utformes slik at det utgjør minst mulig fare for syklende som velter. Trafikksikkerhetsrevisor bør rådføres.

6.13 VA og kabler

Dagens vann- og avløpsledninger er vist i illustrasjonsheftet, tegning GH101. VA-ledningene krysser elva nord for brua. Tegning IN101 viser kabel- og belysningsplan. Eksisterende telekabler må legges i nye trekkerør i bruoverbygning og skjøtes i kummer på hver side.

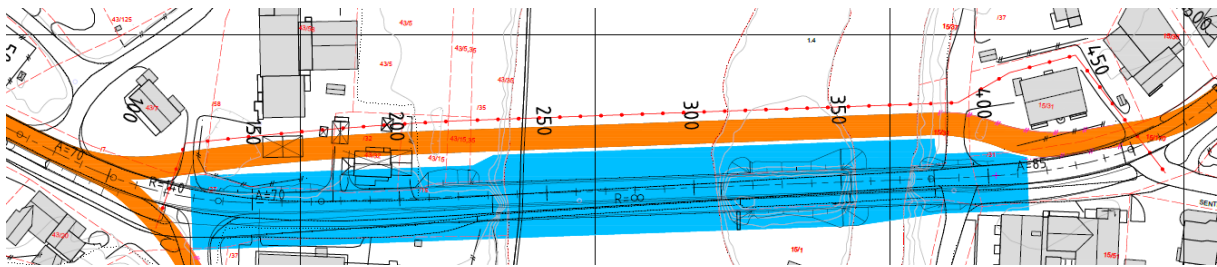
Det er høyspentkabler 20 kV som krysser under bru inntil brufundament. Disse kablene må beskyttes under anleggsperioden, og kraftselskapet må kontaktes før arbeidet starter i området.

Kraftselskapet skal videreføre trekkerør–trasé som krysser eksisterende fagverksbru i dag og går nordover på øya og krysser overvannsløpet mot øst. Antall rør for eksisterende trasé og ønske om reserverør avklares i prosjekteringsfasen med kraftselskapet.

7 Gjennomføring av forslag til plan

7.1 Trafikkavvikling i anleggsperioden

Trafikken legges midlertidig om med midlertidig bru på nordsiden av dagens bru. Den midlertidige brua dimensjoneres for full to-felts veg med egen gang-/sykkelveg på nord-siden. Nordsiden er valgt for myke trafikanter for å unngå mest mulig konflikt med anleggsområdet. Dette innebærer at E6 må krysses for å kobles til gang-/sykkelvegnettet.



Figur 27 Midlertidig veg med tykk oransje strek, gang- og sykkeltrasé a vises med rød linje (illustrasjonshefte tegning Y101)

Vegen legger opp til lav hastighet, med krappe kurver for å redusere inngrep på eiendom 15/31. Her er det dimensjonert med sporskurver for å sikre full fremkommelighet for vogntog i begge kjørefelt.

7.2 Sikkerhet-, helse- og arbeidsmiljøplan (SHA-plan)

Statens vegvesen som arbeidsgiver og byggherre har som mål at all virksomhet i etaten skal gjennomføres uten at mennesker og miljø påføres skade. Statens vegvesen skal benytte produkter som gjennom bruk eller avhending medfører minst mulig miljøbelastning, og unngå bruk av miljøskadelige stoffer. Alt planarbeid skal gjennomføres innafor krav i interne bestemmelser og krav i gjeldende lovverk og forskrifter.

Statens vegvesen vil utarbeide en SHA-plan i prosjekteringsfasen i henhold til Byggherre-forskriften. SHA-planen skal danne grunnlag for de HMS-krav og -forutsetninger som stilles til den utførende i konkurransegrunnlaget. SHA-planen skal særlig fokusere på:

- Forhold til beboere/trafikanter
 - Trygge og opplyste krysningspunkt for myke trafikanter
- Avgrensning av anleggsområder
- Trafikkavvikling, omlegging av trafikk, varslingsplan
- Arbeid på/ved trafikkert veg, sikker jobb-analyse
- Arbeid over og nær vann
- Arbeid med støping og montering av tunge konstruksjoner (bru)
- Arbeid i omgivelser med støv og støv

7.3 Ytre miljø-plan (YM-plan)

En YM-plan beskriver prosjektets utfordringer knyttet til ytre miljø og hvordan disse skal ivaretas. Dette er hovedsakelig et dokument for byggherren som skal ivareta miljøtema i henhold til lover og forskrifter. Planen skal være både grunnlag for prosjektering og konkurranse, og en oppsummering/vedlegg til sluttkontrakt.

Tabellen oppsummerer spesielle miljøutfordringer som skal arbeides videre med i YM-planen, og hva som er avdekket som spesifikke utfordringer i planarbeidet:

Tema	Problemstillinger/vurderinger
Støy	Bygning på eiendommen 15/31, Strandvegen 24, «Sanitetshuset», har åtte utleieleiligheter og uteplasser mot E6. Midlertidig veg vil gå nær boligbygget. Det må vurderes tiltak mot støy.
Forurensing av jord og vann	<p>Vernet vassdrag. Det må vurderes tiltak for at vassdraget ikke blir forurenset. Riggplass og plassering av maskiner og drivstofftank på riggplassen er temaer som bla. må diskuteres.</p> <p>Det må undersøkes om den midlertidige brua kan ha stått i elv med fiske sykdommer og parasitter. Mulig at brupilar m.m. på midlertidig bru må desinfiseres.</p>
Nærmiljø og friluftsliv	Atkomst til stier langs elvebredden må opprettholdes i størst mulig grad under anleggsperioden
Naturmiljø	De største risikoene er knyttet til forstyrrelser for vandrende fisk i vassdraget, og det fremstilles krav om at arbeide i elva ikke må foregå i tiden for fiskevandring, mai—september, for å unngå dette. Hvis det er avgjørende for fremdriften kan arbeid utenfor, men nær elva utføres i denne perioden så lenge de ytterste hensyn tas for å unngå direkte forstyrrelser som kjøring og graving i elvestrengen, deponering av masser som kan forårsake turbiditet og endring av bunnforhold, og andre former for forurensning. Anleggelse av midlertidig fylling for å sette ned pæle som støtte for midlertidig bru må ikke skje i perioden for laksens vandring, mai—september. Dette er hensyn som må tas for å oppfylle Naturmangfoldlovens §12.
Kulturminne og kulturmiljø	Under anleggsarbeidet skal det utvises aktsomhet for å unngå mulig skade på elveforbygninga. NVE og Troms fylkeskommune må kontaktes før bygging igangsettes. Elveforbygningsanlegget må dokumenteres før, under og etter tiltaket. Dokumentasjonen settes inn i en egen rapport.

8 Sammendrag av merknader

Det kom inn 13 merknader til planforslaget, 7 fra offentlige aktører og 6 fra private. Det var ingen innsigelse til planforslaget fra sektormyndigheter med innsigelsesmyndighet. Merknadene i sin helhet er vedlagt planbeskrivelsen.

Den største endringen er at vi foreslår endring av brurekkverket, slik at kryss med E6/Leonh. Isaksens veg kan holdes åpen. Endringene er beskrevet i kapittel 8.3 *Endringer etter offentlig ettersyn*.

8.1 Merknader med kommentarer fra offentlige aktører

Avsender	Sammendrag av merknad
1. Sametinget	Sametinget har ingen merknader. De gjør oppmerksom på at uttalelsen bare gjelder for Sametinget, og viser til egen uttalelse fra Troms fylkeskommune.
Kommentar fra Statens vegvesen: Merknaden tas til orientering.	

Avsender	Sammendrag av merknad
2. Fylkesmannen i Troms	Fylkesmannen viser til merknader gitt til oppstartsvarselet. De har ingen merknader til planforslaget. Fylkesmannen har ansvar for å samordne og eventuelt avskjære innsigelser fra regionale statsetater i Troms og Finnmark. Ingen regionale statsetater fremmer innsigelse til forslag til reguleringsplan for Storslett bru i Nordreisa kommune. Innspill til oppstartsvarselet: Fylkesmannen vil gjøre oppmerksom på at det er viktig at nødvendig inngrep i Reisaelva i forbindelse med etablering av midlertidig bruløsning og bygging av ny bru på forhånd er avklart, enten i forhold til vannressursloven eller forskrift om fysiske inngrep i vassdrag, gitt i medhold av laks- og innlandsfiskeloven. Slik avklaringer gjøres med NVE eller Fylkesmannen.
Kommentar fra Statens vegvesen: Merknaden tas til orientering. Ny bru skal ikke bygges med fundament i Reisaelva. Midlertidig bru kan kreve fundament i elva. I møte med Fylkesmannen og NVE 2.11.2017 ble det avklart at en eventuell søknad om konsesjon for tiltak i vassdrag kan erstattes av reguleringsplanprosessen.	

Avsender	Sammendrag av merknad
3. Nordreisa kommune	Planforslaget er behandlet i Nordreisa miljø-, plan og utviklingsutvalg 4.4.2019. Vedtak: 1. Nordreisa kommune er imot at Leonhard Isaksens veg blir stengt for avkjørsel fra E6 slik det er i dag. 2. Det bør gis dispensasjon fra bestemmelser for rekkverksløsning for bru slik at avkjørsel fra E6 til L. Isaksens veg kan

	<p>oppretholdes. Dette kan eventuelt kombineres med en reduksjon av tillatt hastighet fra 50 til 40 km/t på E6 gjennom Storslett sentrum fra krysset Bussvegen til krysset Båtnesvegen.</p> <p>3. En løsning som skissert i planbeskrivelsen hvor større kjøretøy skal bruke gang- og sykkelveien som atkomst til L. Isaksens veg, må anses som en trafiksikkerhetsmessig dårlig løsning. Barn og unge bruker denne strekningen av gang- og sykkelveien i stor grad.</p> <p>4. Dersom en stenging av avkjørselen til L. Isaksens veg opprettholdes, må det finnes en annen løsning enn bruk av gang- og sykkelveien for større kjøretøy. Dette må framkomme i denne reguleringsplanen og/eller i den nye reguleringsplanen for Storslett sentrum som kommunen utarbeider. Statens vegvesen må dekke alle kostnader for etablering av en annen løsning.</p>
<p>Kommentar fra Statens vegvesen: Merknaden tas delvis til følge. Statens vegvesen vil endre rekkverk på brua, slik at L. Isaksens veg kan holdes åpen. Endring av fartsgrense tas ikke med i denne planen. Dette er en prosess som kan behandles av Vegavdeling Troms utenom denne planen. Endring av fartsgrense til 40 eller 30 km/t vil i dette tilfellet ikke endre tekniske forhold som for eksempel vegbredde.</p>	

Avsender	Sammendrag av merknad
4. Avinor	<p>Avinor viser til høyderestriksjonsflater i restriksjonsplanen for Sørkjosen lufthavn. Planlagt bru og bebyggelse samt bruk av byggekraner til oppføring av dem, vil ikke komme i konflikt med horisontalflaten. Det legges da til grunn at byggekraner opererer maksimalt 20 meter over ny bru/ bebyggelse. Avinor viser til regelverk for rapportering, registrering og merking av luftfartshinder.</p> <p>Planområdet er ikke berørt av byggerestriksjoner for flynavigasjonsanleggene ved Sørkjosen lufthavn. Planområdet er ikke berørt av gjeldende flystøysoner for Sørkjosen lufthavn.</p>
<p>Kommentar fra Statens vegvesen: Merknaden tas til orientering.</p>	

Avsender	Sammendrag av merknad
5. Troms kraft produksjon AS	<p>Vassdragsteknisk ansvarlig viser til vassdragsreguleringsanlegg som påvirker vannføringen under brua. De har flomberegninger for overliggende felt, og har dambruddsbølgeberegninger oppå 1000-årssflommer i vassdraget.</p> <p>De trenger å vite kapasiteten under brua, og om det er tiltak som endrer kapasiteten.</p>

Kommentar fra Statens vegvesen:

Merknaden tas til orientering.

Rapport om hydraulisk analyse av NVE svarer på dette. Brua er dimensjonert for 200-års flom, og det er lagt til en ekstra klaring på 0,5 meter. Tverrsnittet av elva under det beregnede flomnivået blir ikke redusert i forhold til dagens situasjon, heller noe økt da front av landkar akse 2 for buebrua flyttes noe lengre inn på øya enn i dag.

Statens vegvesen har beredskapsplaner for eventuelle vegbrudd som følge av at eventuelt brua blir tatt av større flom enn det brua er dimensjonert for eller ved et mulig dambrudd.

Avsender	Sammendrag av merknad
6. Universitetet i Tromsø	Tromsø Museum har vurdert kulturminner under vann. De vurderer sannsynligheten for konflikt med eventuelle kulturminner under vann som liten og har derfor ingen merknader til planforslaget. De minner tiltakshaver om at dersom en i forbindelse med tiltaket skulle komme over automatisk vernet kulturminner eller funn av kulturhistorisk betydning, skal arbeid stanses og Tromsø Museum varsles jfr. kulturminneloven § 8, 2. ledd.
Kommentar fra Statens vegvesen:	
Merknaden tas til orientering.	

Avsender	Sammendrag av merknad
7. Troms fylkeskommune	Fylkeskommunen har merknader til plankartet: Boligbebyggelse B2 og offentlig og privat tjenesteyting er BOP3 angitt i plankartet, men det er ikke gitt noen bestemmelser til området. Fylkeskommunen anbefaler at det i plankartet brukes arealformål bolig/forretning (sosi-kode 1801) for BF1. Den statlige listeførte elveforebyggingen er ikke avsatt som hensynssone i sin helhet.
Kommentar fra Statens vegvesen:	
Merknadene tas til følge. Det er gitt bestemmelser til B2 og BOP3, og det er endret navn og Sosi-kode (1801) på BF1. Hensynssone for kulturmiljø er forlenget, slik at det ikke blir brudd i hensynssonen der arealet er avsatt til samferdselsanlegg.	

8.2 Merknader med kommentarer fra private aktører

Avsender	Sammendrag av merknad
8. Elveland eierseksjonsameie	Sameiet har innsigelse til at L. Isaksens veg blir stengt. Det vil bli store problemer for større kjøretøy, vareleveranse, søppeltømming, redusert fremkommelighet for kunder til næringsenhetene og for brøyting av snø.

Kommentar fra Statens vegvesen:

Innsigelsen behandles formelt som en merknad, siden sameiet ikke har innsigelsesmyndighet. Men merknaden tas til følge. Statens vegvesen vil endre rekkverk på brua, slik at L. Isaksens veg kan holdes åpen.

Avsender	Sammendrag av merknad
9. Bjarne Henry Josefsen (Eiendom 43/58)	Josefsen er eier av eiendommen 43/58, Flortexgården hvor det er planlagt å fjerne forretningsbygg. Han forventer økonomisk kompensasjon. Josefsen ønsker at krysset med Båtnesvegen og kryss på motsatt side av E6 tas med i planene. Dersom Solvollbygget fjernes, kan det lages nye kryss med Båtnesvegen, Kildalsvegen, og kryss vis a vis Båtnesvegen.

Kommentar fra Statens vegvesen:

Kompensasjon vil bli gitt etter våre retningslinjer, og etter møte med grunneier. Denne planen for ny Storslett bru tar kun med kryss som må endres som følge av bruprojektet. Foreslått løsning kan være innspill til sentrumsplanen som kommunen planlegger.

Avsender	Sammendrag av merknad
10. Flortex klær AS (Eiendom 15/31, Strandvegen 24)	Eier av leilighetsbygget ønsker at krysset E6/Strandvegen ikke flyttes så nær boligmassen, da dette vil sette en stopper for eiendommens store utviklingspotensialer, og gi mer støy for leietakerne. Alternativet kan være å finne annen løsning til eiendommene langs Strandvegen.

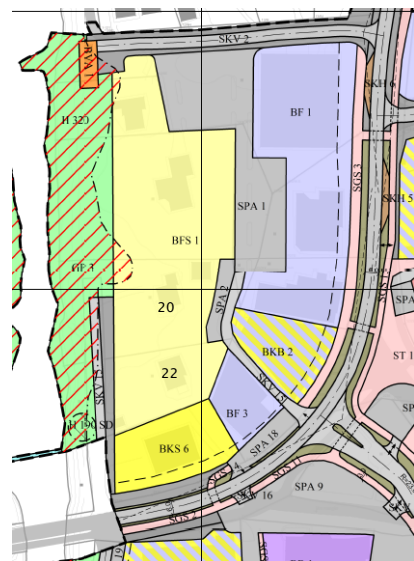
Kommentar fra Statens vegvesen:

Merknaden tas til orientering.

Statens vegvesen ser ulempen ved at Strandvegen flyttes nærmere leilighetsbygget. Vi har foreslått bestemmelser om at eiendommen skal gis tilbud om støyskjerming/fasadetiltak. Støytiltak i anleggsfasen må også tas hensyn til, dette skal beskrives i en Ytre miljø-plan som en del av prosjekteringa. Grunneier vil bli kontaktet når prosjekteringa starter, forhåpentligvis i 2021/22.

Alternativ atkomst til eiendommene langs Strandvegen er ikke tatt med i denne planen. Det vil være utenfor denne planens avgrensning. Dersom kommunen i arbeidet med sentrumsplanen ønsker å vurdere om atkomst i planforslaget er tilfredsstillende atkomst til de øvrige eiendommene langs Strandvegen (nr. 20 og 22), vil Statens vegvesen stille seg positiv til at kryss med Strandvegen stenges.

Dersom plan for detaljregulering av Storslett sentrum vedtas i ettertid av denne planen, vil løsning i sist vedtatt plan gjelde.



Avsender	Sammendrag av merknad
11. Kjell Båtnes	Båtnes mener det er positivt at det ikke er behov for nye brukar i elveløpet, som kan forstyrre villaksbestanden. Krysset E6/L. Isaksens veg bør stenges. Forslag på folkemøtet om gangveg mellom parkeringsplass og Haltibygget er godt, men bør trekkes vekk fra elva, da aktiviteten der kan forstyrre villaksen. Statens vegvesen bør gå inn med ressurser for å detaljregulere Storslett sentrum.
Kommentar fra Statens vegvesen: Krysset E6/L. Isaksens veg var først planlagt stengt, men med de utfordringer dette ga, har vi etterkommet kommunens ønske om å holde vegen åpen. Statens vegvesen har ikke ressurser til å planlegge Storslett sentrum, en sentrumsplan vil omfatte mye mer enn riks- og fylkesveger, så dette ser vi på som en kommunal oppgave, som vi samarbeider med kommunen om.	

Avsender	Sammendrag av merknad
12. Norges lastebileier- forbund, region nord	NLF mener byggemetode 1 er å foretrekke fordi det ikke gir avbrudd i trafikken. NLF anbefaler at brua prosjekteres med høyere tillatt totalvekt enn 60 tonn. Naboland har helt opp til 105 tonn.
Kommentar fra Statens vegvesen: Merknaden tas til orientering. Krav til trafikklast på nye bruer, gjør at brua blir dimensjonert for tillatt totalvekt over 100 tonn.	

Avsender	Sammendrag av merknad
13. Vivi-Ann Sandnes	Sandnes foreslår en stor rundkjøring som illustrerer fire stammers møte, for å skape et attraktivt sentrum. Sandnes har også merknader til områder utenfor Storslett sentrum
Kommentar fra Statens vegvesen: Merknadene går ikke direkte på denne planen. Merknader til utforming av en rundkjøring kan gis til kommunen i forbindelse med sentrumsplanen. Merknadene til områder utenfor sentrum som angår Statens vegvesen, videreformidler vi til vår Vegavdeling Troms.	

8.3 Endringer etter offentlig ettersyn

Kryss E6/Leonhard Isaksens veg

Kryss med E6/Leonh. Isaksens veg holdes åpen slik det er i dag, det vil si kun tillatt med innkjøring fra E6. Krysset kan holdes åpent ved at det kjøresterke rekkverket plasseres ytterst på gang-/sykkelbanen, rekkverkets avslutning kommer da utenfor sikkerhetssonen til E6, og rekkverket kan avsluttes uten at det stenger krysset.

Det er ikke krav til rekkverk mellom kjørebane og gang-/sykkelbane på bruer med farts- grense 60 km/t eller lavere og hvor det ikke er betydelig gang- og sykkeltrafikk. Under slike

forhold er det tilstrekkelig med fortau med 12 cm kantstein. Vi foreslår likevel rekkverk for å unngå at myke trafikanter uaktsomt kommer ut i kjørebanelen. Avslutning av innerrekkverket kan nedføres før krysset, og rekkverket vil da ikke stenge krysset.

Endring av rekkverk vises på de tekniske tegningene i illustrasjonsheftet, spesielt J101.

Som følge av at brua heves noe, vil også L. Isaksens veg bli hevet i kryssområdet.

Plankart og –bestemmelser

Hensynssone

Hensynssone H570 «Bevaring av kulturmiljø» forlenges, og går også over samferdselsanlegg SVT4, slik at bestemmelser om bevaring av elveforebygginga også gjelder for området med nytt brufundament.

Boligbebyggelse

Boligbebyggelse (B) endres til konsentrert småhusbebyggelse (BKS). Det gis bestemmelser til BKS2 at det kan benyttes til biloppstillingsplass.

Bolig/forretning – kombinert forhold

Det gis samme angivelse (BF) og sosi-kode 1801 til BF1 og andel av eiendommen 15/51 (BF2).

Offentlig og privat tjenesteyting BOP

Det gis bestemmelser til BOP1—3.

9 Vedlegg

Vedlegg til planbeskrivelsen:

1. Illustrasjonshefte
2. Notat brualternativer E6 Storslett bru, ÅF Engineering, 20.12.2017
3. ROS-analyse ny bru E6 Storslett, Statens vegvesen, 25.05.2018
4. Støyrapport E6 Storslett bru, ÅF Engineering, 20.03.2018
5. Fagrapport naturmangfold, E6 Storslett bru, Ecofact rapport 551, 2018
6. Geoteknisk prosjekteringsrapport E6 Storslett bru, 2018, NGI
7. Hydraulisk analyse i forbindelse med bygging av ny bru over Reisaelva ved Storslett, 16/2017, NVE
8. Merknadene til planforslaget etter høring og offentlig ettersyn



Statens vegvesen
Region nord
Vegavdeling Troms
Postboks 1403 8002 BODØ
Tlf: (+47) 22073000
firmapost-nord@vegvesen.no

vegvesen.no

Trygt fram sammen