



Statens vegvesen

FORSLAG TIL OMRÅDEREGULERING

Tegningshefte

E6 Kvænangsfjellet

Parsell: Delstrekning 3: Sandneselva - Karvik

Kvæningen kommune

TEKNISKE DATA

Fra profil:

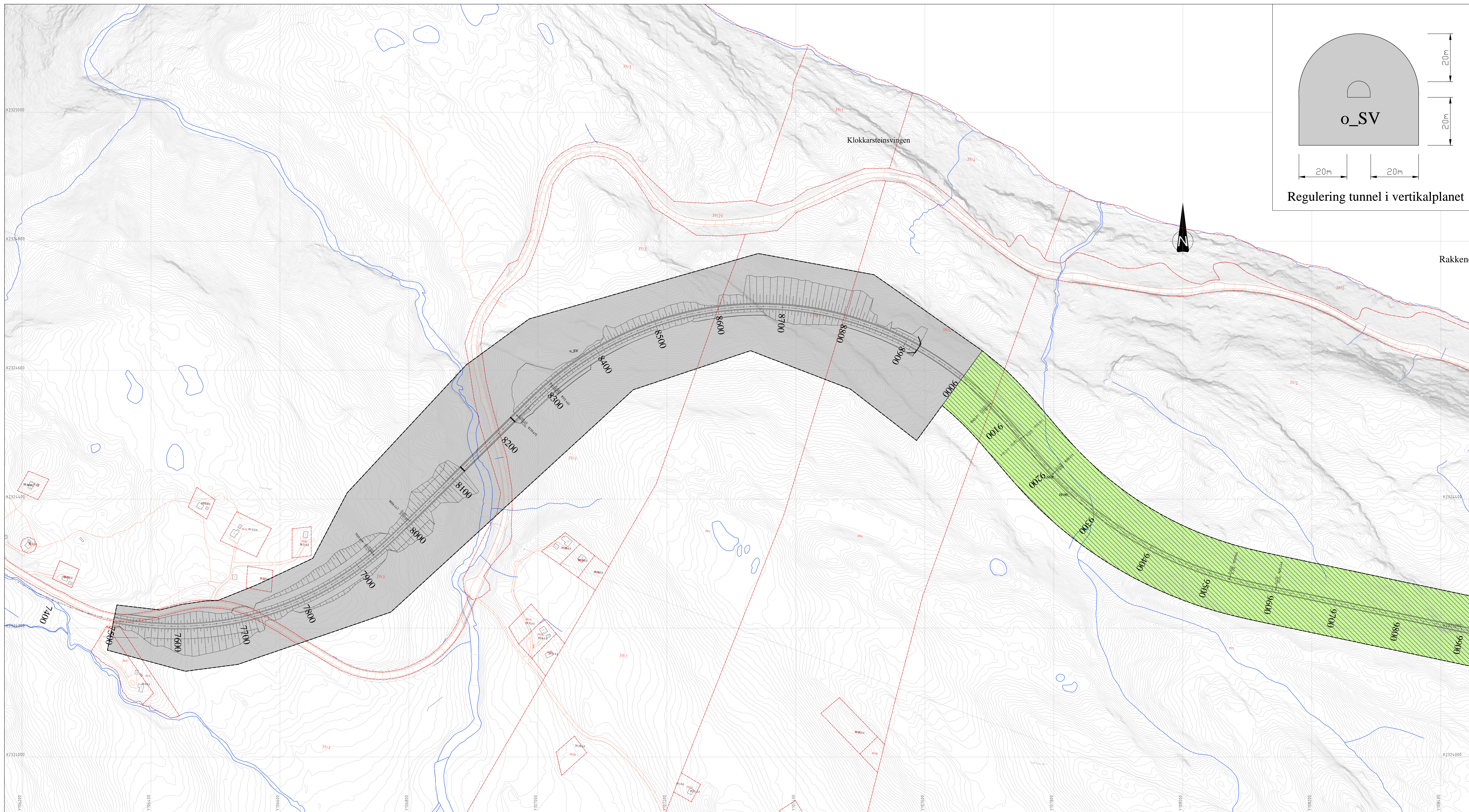
Dimensjoneringsklasse: H3

Fartsgrense: 90 km/t

Trafikkgrunnlag (ÅDT): 800



P:\503944R01\08_2D DAK\Tema\LAY_Områderregulering_Kvænangsfjellet_Del_3.dwg, 30.09.2016 15:53:11, DWG To PDF.pc3



TEGNFORKLARING

PBL §12-5 AREALFORMÅL

- 2. Samferdselsanlegg og teknisk infrastruktur
 - Veg (SV)
- 5. Landbruks-, natur og friluftsområder samt reindrift
 - LNFR (LNFR)

PBL §12-6 HENSYNSSONER

- Sikringszone: Andre sikringsoner (H190)

PBL §12-7 BESTEMMELSEOMRÅDER

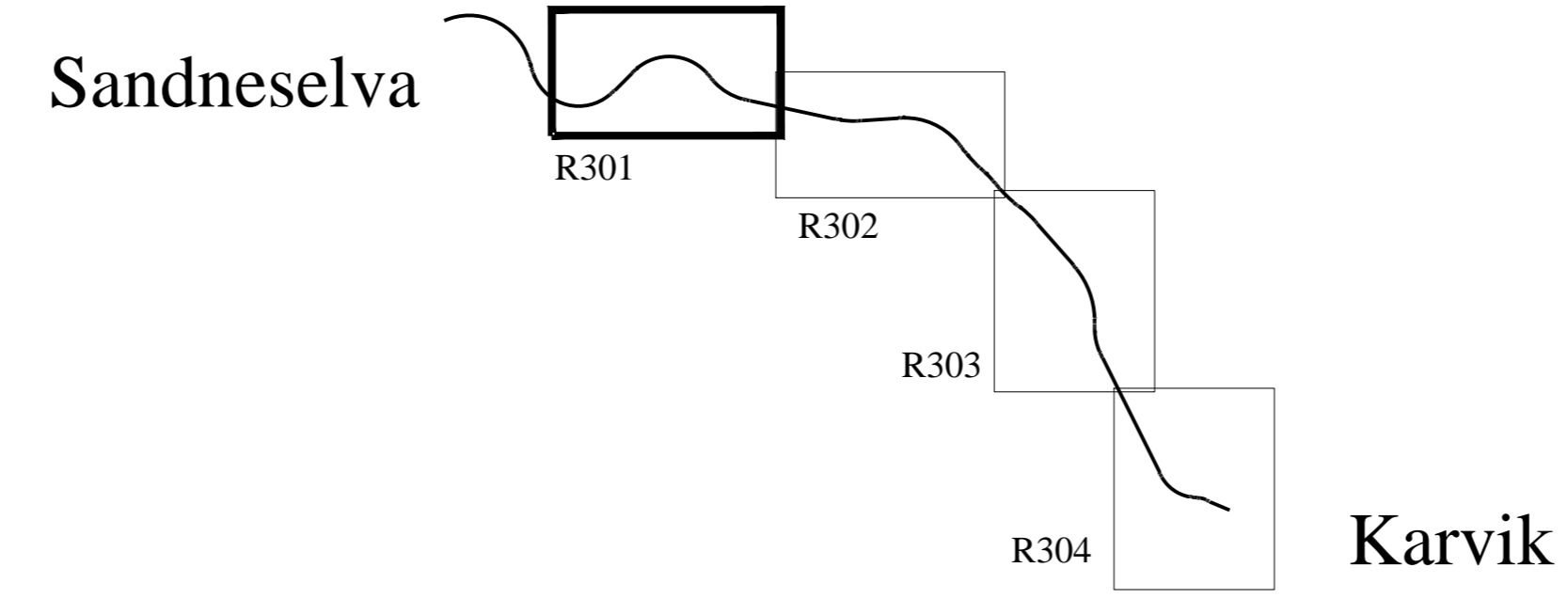
- Anlegg- og riggområde (#)

JURIDISKE LINJER OG SYMBOLER

- Planens begrensning
- Formålsgrense
- Eiendomsgrense
- Senterlinje
- Brukar
- Tunnelåpning

ANDRE LINJER

- Skulder
- Vegskråning



Revisjon	Dato	Saksnr.	Signatur

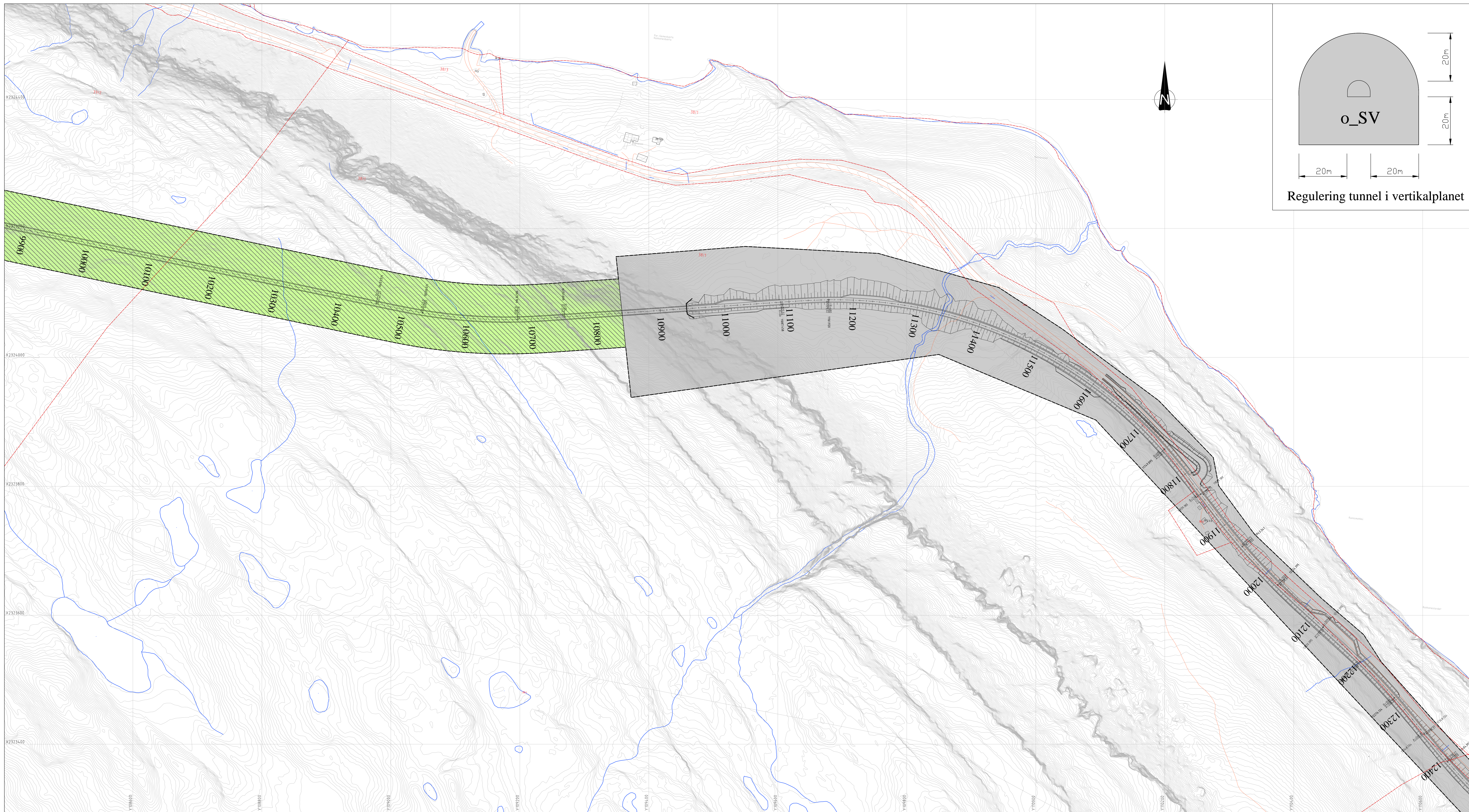
E6 Kvænangsfjellet
 Forslag til områderegulering
 Delstrekning 3: Sandneselva - Karvik

PlanID:	1943201602
Kartgrunnlag:	FKB-B og LAS
Kartreferanse:	NTM-son 21
Høydegrunnlag:	NN 1954

Saksbehandling i følge plan- og bygningsloven	Dato	Saksnr.	Signatur
Dato for oppstartsmøte	22.10.2015		
Kunngjøring oppstart av reguleringsplanarbeid	27.01.2016		
Vedtak om høring og offentlig ettersyn			
Periode for høring og offentlig ettersyn	03.10.-14.11.2016		
Vedtak kommunestyret			

		Dato: 03.10.2016 PROF-nummer: 503944R01	Utarbeidet av: bjorne Saksbehandler: ellsch	Tegningsnummer: R301
--	--	--	--	-----------------------------

P:\503944R01\08_2D DAK\Tema\LAY_Områderregulering_Kvænangsfjellet_Del_3.dwg, 30.09.2016 15:52:32, DWG To PDF.pc3



TEGNFORKLARING

PBL §12-5 AREALFORMÅL

- 2. Samferdselsanlegg og teknisk infrastruktur
 - Veg (SV)
- 5. Landbruks-, natur og friluftsområder samt reindrift
 - LNFR (LNFR)

PBL §12-6 HENSYNSSONER

- Sikringszone: Andre sikringsoner (H190)

PBL §12-7 BESTEMMELSESONRÅDER

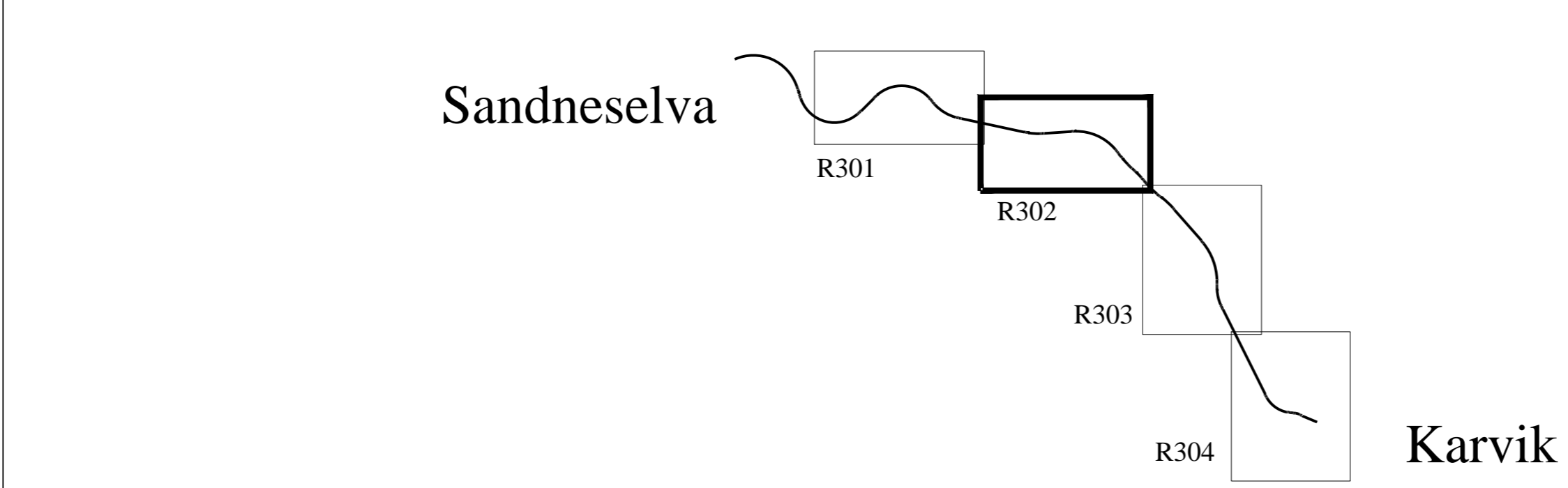
- Anlegg- og riggområde (#)

JURIDISKE LINJER OG SYMBOLER

- Planens begrensning
- Formålsgrense
- Eiendomsgrense
- Senterlinje
- Brukar
- Tunnelåpning

ANDRE LINJER

- Skulder
- Vegskråning



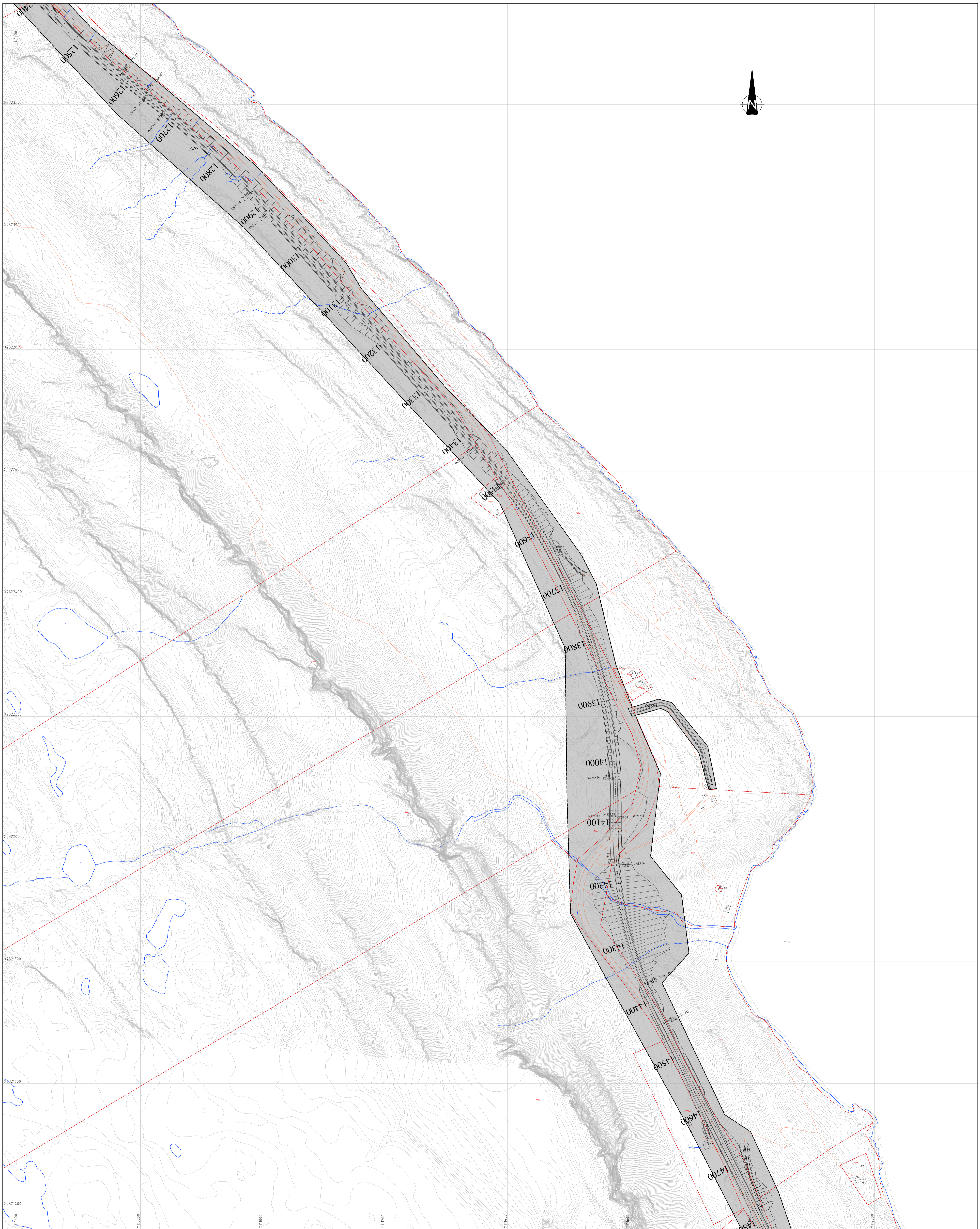
Revisjon	Dato	Saksnr.	Signatur

E6 Kvænangsfjellet
 Forslag til områderegulering
 Delstrekning 3: Sandneselva - Karvik

PlanID: 1943201602
 Kartgrunnlag: FKB-B og LAS
 Kartreferanse: NTM-son 21
 Høydegrunnlag: NN 1954

Saksbehandling i følge plan- og bygningsloven	Dato	Saksnr.	Signatur
Dato for oppstartsmøte	22.10.2015		
Kunngjøring oppstart av reguleringsplanarbeid	27.01.2016		
Vedtak om høring og offentlig ettersyn			
Periode for høring og offentlig ettersyn	03.10.-14.11.2016		
Vedtak kommunestyret			

		Dato: 03.10.2016	Utarbeidet av: bjorne Saksbehandler: ellsch	Tegningsnummer: R302
		PROF-nummer: 503944R01		



TEGNFORKLARING

PBL §12-5 AREALFORMÅL

- 2. Samferdselsanlegg og teknisk infrastruktur
Veg (SV)
- 5. Landbruks-, natur og friluftsområder samt reindrift
LNFR (LNFR)

PBL §12-6 HENSYNSSONER

- Sikringszone:
Andre sikringsoner (H190)

PBL §12-7 BESTEMMELSEOMRÅDER

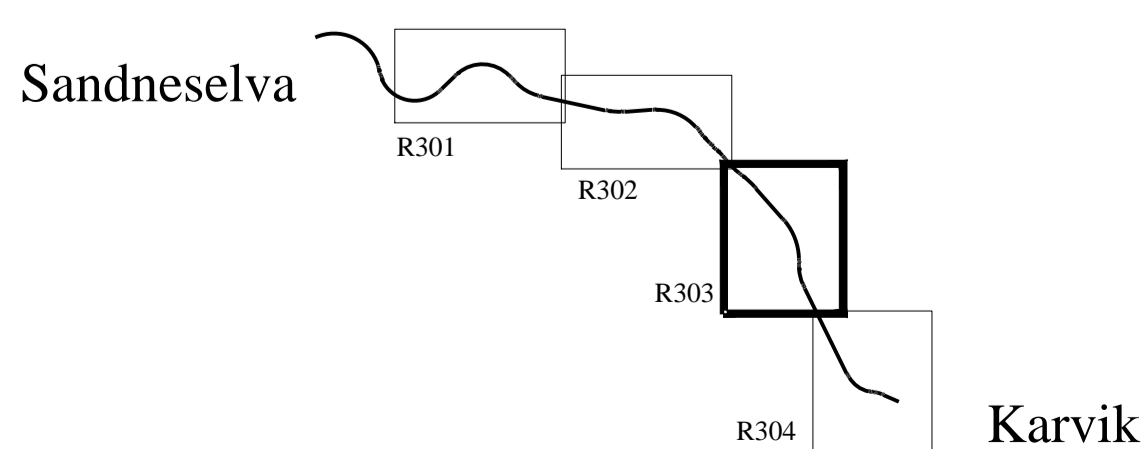
- Anlegg- og riggområde (#)

JURIDISKE LINJER OG SYMBOLER

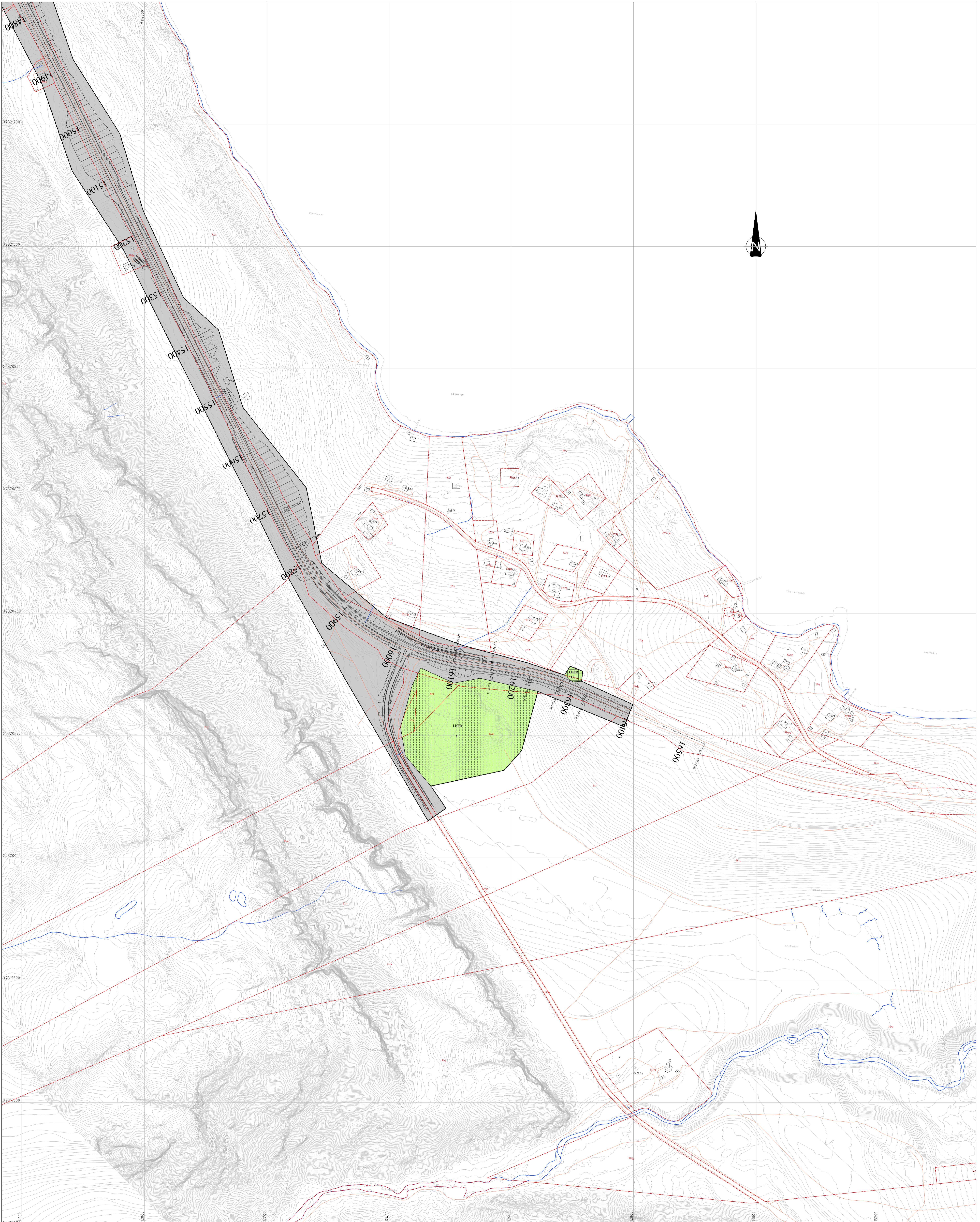
- Planens begrensning
- Formålsgrense
- Eiendomsgrense
- Senterlinje
- Brukar
- Tunnelåpning

ANDRE LINJER

- Skulder
- Vegskråning



Revisjon	Dato	Saksnr.	Signatur
E6 Kvænangsfjellet Forslag til områderegulering Delstrekning 3: Sandneselva - Karvik			PlanID: 194330602 Kartgrunnlag: FKB-B og LAS Kartreferanse: NTM-ome 21 Høydegrunnlag: NN 1954
Saksbehandling i følge plan- og bygningsloven			
Dato for oppstartsmøte		22.10.2015	
Kunngjøring oppstart av reguleringsplanarbeid		27.01.2016	
Vedtatt om høring og offentlig ettersyn			
Periode for høring og offentlig ettersyn		03.10.-14.11.2016	
Vedtatt kommunestyret			
Kvænangen kommune		Statens vegvesen	Utarbeidet av: Bjørne Saksbehandler: ellsh
Dato: 03.10.2016 PROF-nummer: 503944R01			Tegningsnummer: R303



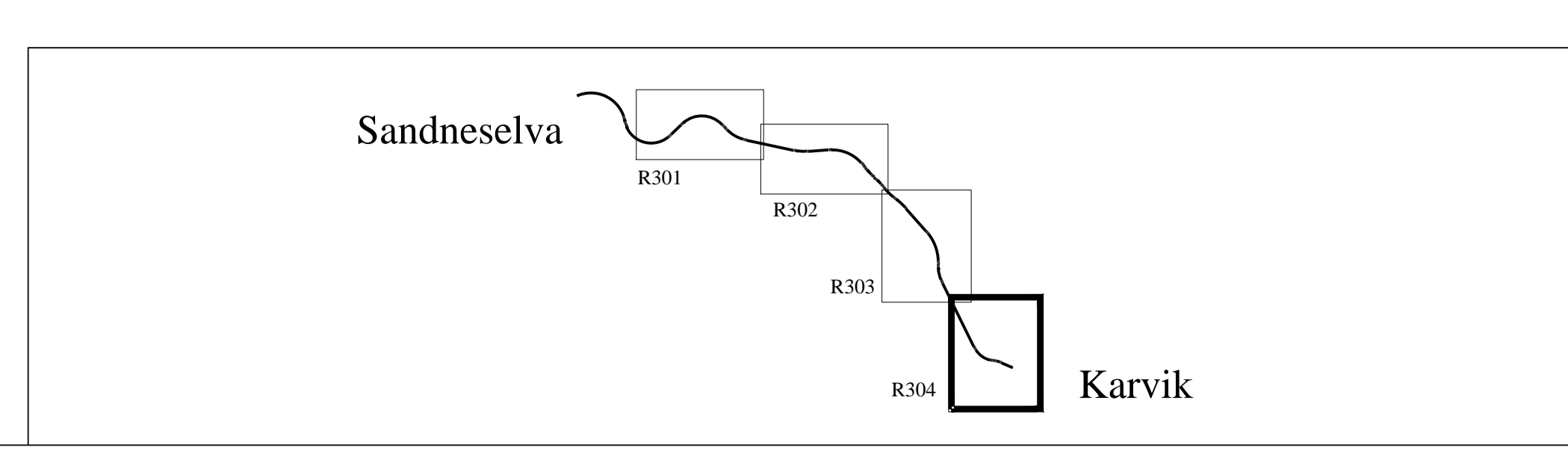
TEGNFORKLARING

- PBL §12-5 AREALFORMÅL**
- 2. Samferdselsanlegg og teknisk infrastruktur
 - Veg (SV)
 - 5. Landbruks-, natur og friluftsområder samt reindrift
 - LNFR (LNFR)
- PBL §12-6 HENSYNSSONER**
- Sikringszone:
 - Andre sikringsoner (H190)
 - Båndleggingssone:
 - Båndlegging etter lov om kulturminner (H730)

- PBL §12-7 BESTEMMELSESONRÅDER**
- Anlegg- og riggområde (#)

- JURIDISKE LINJER OG SYMBOLER**
- Planens begrensning
 - Formålsgrense
 - Eiendomsgrænse
 - Senterlinje
 - Brukar
 - Tunnelåpning

- ANDRE LINJER**
- Skulder
 - Vegskråning



Revisjon	Dato	Saksnr.	Signatur	
E6 Kvænangsfjellet Forslag til områderegulering Delstrekning 3: Sandneselva - Karvik				
			PlanID: 194330602	
			Kartgrunnlag: FKB-B og LAS	
			Kartreferanse: NTM-9006 21	
			Heydegrunnlag: NN 1954	
Saksbehandling i følge plan- og bygningsloven		Dato	Saksnr.	Signatur
Dato for oppstartsmøte		22.10.2015		
Kunngjøring oppstart av reguleringsplanarbeid		27.01.2016		
Vedtak om høring og offentlig ettersyn				
Periode for høring og offentlig ettersyn		03.10.-14.11.2016		
Vedtak kommunestyret				
Kvænangen kommune		Statens vegvesen	Dato: 03.10.2016 PROF-nummer: 503944R01	Utarbeidet av: bjorne Saksbehandler: ellsh
				Tegningsnummer: R304



Statens vegvesen
Region nord
Ressursavdelingen
Postboks 1403 8002 BODØ
Tlf: (+47 915) 02030
firmapost-nord@vegvesen.no

vegvesen.no

Trygt fram sammen